

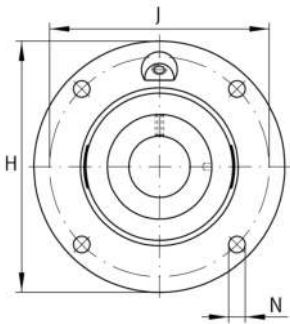
**PMEY45-XL**

## Soporte-brida

Soportes PMEY, soportes-brida de cuatro agujeros, de fundición gris, con resalte de centraje, tornillos prisioneros en el anillo interior, obturaciones P

X-life

## Información técnica



## Variante de su producto actual

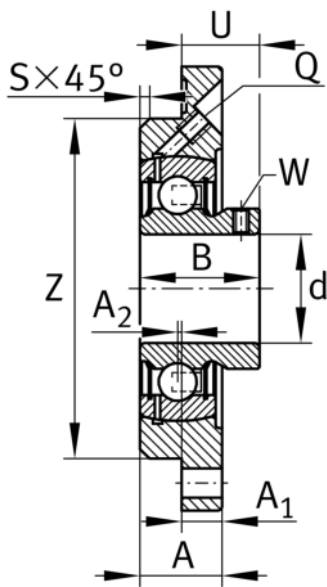
Material	GG	Grey cast iron
----------	----	----------------

## Medidas principales y datos de rendimiento

d	45 mm	Diámetro del agujero
H	155 mm	Altura de brida
U	28,5 mm	Altura total de la unidad
C <sub>r</sub>	32.500 N	Capacidad de carga dinámica, radial
C <sub>0r</sub>	20.400 N	Capacidad de carga estática, radial
C <sub>ur</sub>	870 N	Límite de carga por fatiga, radial
≈m	1,79 kg	Peso

## Medidas de montaje

J	130 mm	Diámetro del círculo primitivo de rodadura (agujeros)
N	14 mm	Agujero de fijación
Z	105 mm	Diámetro del resalte
	h8	Diámetro juego del resalte
n	4	Número de agujeros roscados





### Medidas

A	25 mm	Altura soporte
A <sub>1</sub>	12 mm	Grosor de la brida
A <sub>2</sub>	2 mm	Distancia pista de rodadura
B	41,5 mm	Anchura
S	2 mm	Anchura del chaflán
Q	M6	Conexión lubricación de rosca

### Información adicional

1	Número de soportes
ME09	Soporte
GAY45-XL-NPP-B	Referencia rodamiento

### Rango de temperatura

T <sub>min</sub>	-20 °C	Temperatura mín. de funcionamiento
T <sub>max</sub>	120 °C	Temperatura máx. de funcionamiento