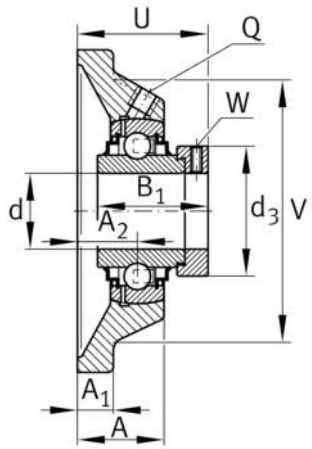
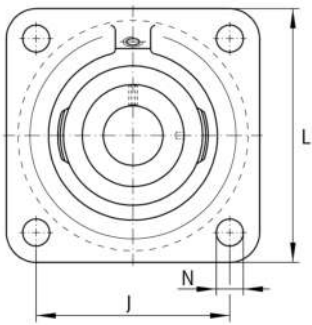


IMAGE
COMING SOON**RCJ120-FA101**

Soporte-brida

Soporte-brida RCJ...-FA101

Información técnica

**Variante de su producto actual**

Material	GG	Grey cast iron
----------	----	----------------

Medidas principales y datos de rendimiento

d	120 mm	Diámetro del agujero
L	305 mm	Anchura de la brida
U	83,5 mm	Altura total de la unidad
C _r	155.000 N	Capacidad de carga dinámica, radial
C _{0r}	131.000 N	Capacidad de carga estática, radial
≈m	18,67 kg	Peso

Medidas de montaje

J	240 mm	Distancia agujero de fijación
N	30 mm	Agujero de fijación
W	6 mm	Anchura entrecaras
n	4	Número de agujeros roscados



Medidas

A	51 mm	Altura soporte
A ₁	28 mm	Grosor de la brida
A ₂	31 mm	Distancia pista de rodadura
B	63,5 mm	Anchura
V	270 mm	Diámetro del resalte del alojamiento
Q	M6	Conexión lubricación de rosca
d ₃	152 mm	Diámetro exterior del anillo tensor excéntrico

Información adicional

1	Número de soportes
GG.CJ24	Soporte
GE120-KRR-B-FA101	Referencia rodamiento

Rango de temperatura

T _{min}	-40 °C	Temperatura mín. de funcionamiento
T _{max}	180 °C	Temperatura máx. de funcionamiento