



FAG

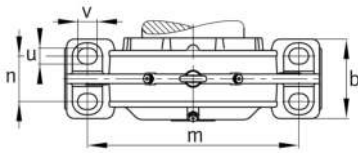
BND3038-H-C-Y-BL-D [↗](#)

Cuerpo de soporte

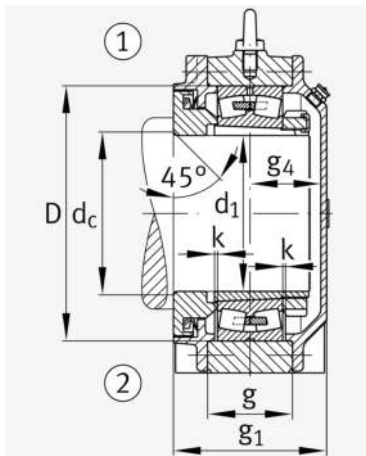
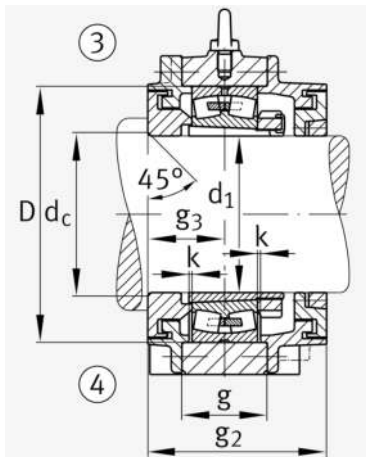
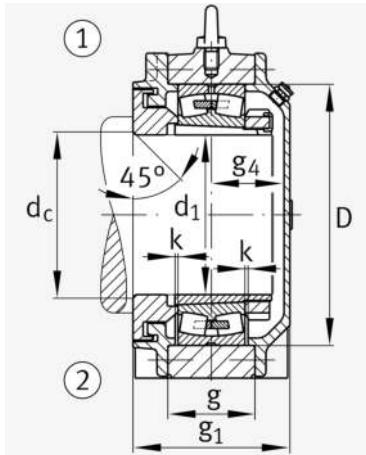
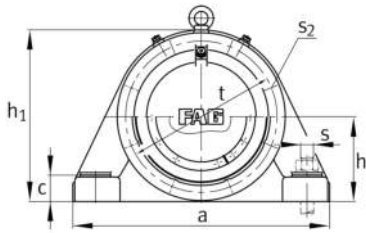
For bearings with a conical bore and clamping sleeve with set shaft,BND

Información técnica

Medidas principales y datos de rendimiento



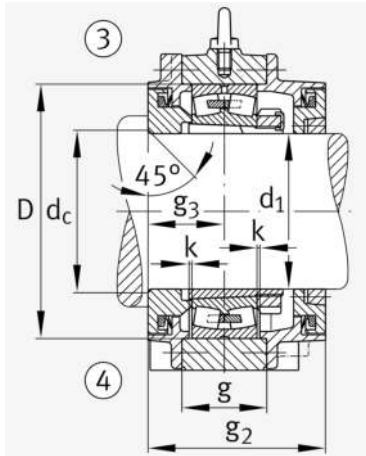
d 1	170 mm	Diámetro del eje
a	570 mm	Longitud de la base
h 1	370 mm	Altura total
g 1	181 mm	Anchura total
g 2	211 mm	Anchura total con cubierta
≈m	82 kg	Peso

**Medidas**

	45 °	Chamfer angle
b	180 mm	Anchura de la base
c	55 mm	Height base foot
D	290 mm	Outside Diameter
d _c	178 mm	Chamfer diameter c
d _z	178 mm	Chamfer diameter dz
g	105 mm	Anchura del cuerpo de soporte
g ₃	93 mm	Locking collar width g3
g ₄	80 mm	Anchura del anillo tensor g4
h	185 mm	Distance shaft axis
k	3 mm	Axial displacement
m	480 mm	Distance fixing bore
n	105 mm	Bore distance width
s	M30	Tamaño de los tornillos de fijación
s ₂	M12	
s ₂	8	Número de agujeros roscados
t	325 mm	Diámetro primitivo de rodadura de los agujeros de fijación
u	36 mm	Anchura del agujero alargado
v	45 mm	Lenght oblong hole

Información adicional

H3038(-HG)	Adaptive Sleeve
23038.-K	Referencia rodamiento



Rango de temperatura

T_{min}	-20 °C	Temperatura mín. de funcionamiento
T_{max}	100 °C	Temperatura máx. de funcionamiento