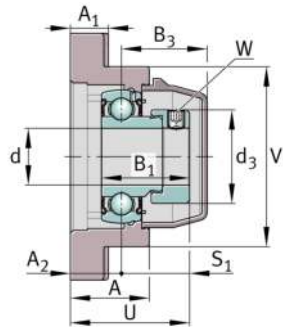
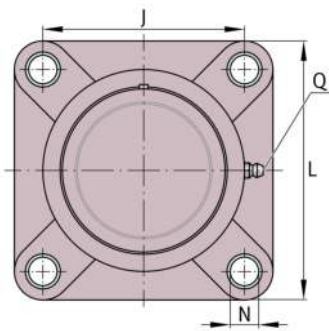


**RCJ40-TV-VA-FD**

Soporte-brida

Fflanged housing units, FD design

## Información técnica



## Variante de su producto actual

Material especial	TV	Alojamiento de plástico
Material	TV-FD	Plastic for food industry
Rodamiento resistente a la corrosión	VA	Ejecución VA resistente a la corrosión

## Medidas principales y datos de rendimiento

d	40 mm	Diámetro del agujero
L	130 mm	Anchura de la brida
U	57,7 mm	Altura total de la unidad
C <sub>r</sub>	28.500 N	Capacidad de carga dinámica, radial
C <sub>0r</sub>	17.200 N	Capacidad de carga estática, radial
C <sub>ur</sub>	800 N	Límite de carga por fatiga, radial
C <sub>0r G</sub>	19.200 N	Capacidad de carga (soporte)
≈m	0,99 kg	Peso

## Medidas de montaje

J	102 mm	Distancia agujero de fijación
N	14 mm	Agujero de fijación
W	4 mm	Anchura entrecaras



### Medidas

A	37,5 mm	Altura soporte
A <sub>1</sub>	17 mm	Grosor de la brida
A <sub>2</sub>	23 mm	Distancia pista de rodadura
B <sub>1</sub>	43,7 mm	Anchura total del anillo tensor
B <sub>3</sub>	48 mm	Distance housing centre to cap end
S <sub>1</sub>	34,7 mm	Distance of raceway to locking collar
V	99 mm	Diámetro del resalte del alojamiento
Q	1/4"-28 UNF	Conexión lubricación de rosca
d <sub>3</sub>	60,3 mm	Diámetro exterior del anillo tensor excéntrico

### Información adicional

GEH.CJ08-TV-WHT	Soporte
GE40-KRR-B-FA107-VA-FD	Referencia rodamiento
KASK08-S-G-WHT	Tapa protectora

### Rango de temperatura

T <sub>min</sub>	-30 °C	Temperatura mín. de funcionamiento
T <sub>max</sub>	100 °C	Temperatura máx. de funcionamiento