

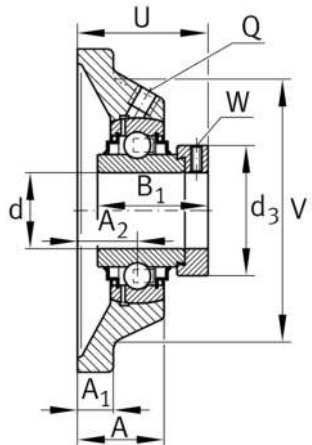
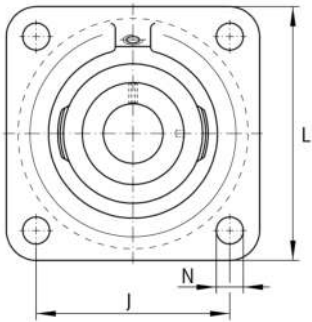
**RCJ40-XL-N**

Soporte-brida

Soportes RCJ, soportes-brida de cuatro agujeros, de fundición gris, con anillo tensor excéntrico, obturaciones R

X-life

Información técnica

**Variante de su producto actual**

Ranura	N	Soporte de fundición con ranura para las tapas de protección
Material	GG	Grey cast iron

Medidas principales y datos de rendimiento

d	40 mm	Diámetro del agujero
L	130 mm	Anchura de la brida
U	59,1 mm	Altura total de la unidad
C_r	34.500 N	Capacidad de carga dinámica, radial
C_{0r}	19.800 N	Capacidad de carga estática, radial
C_{ur}	840 N	Límite de carga por fatiga, radial
m	2,01 kg	Peso

Medidas de montaje

J	101,5 mm	Distancia agujero de fijación
N	14 mm	Agujero de fijación
n	4	Número de agujeros roscados



Medidas

A	36,5 mm	Altura soporte
A ₁	13 mm	Grosor de la brida
A ₂	24 mm	Distancia pista de rodadura
V	110 mm	Diámetro del resalte del alojamiento
Q	M6	Conexión lubricación de rosca
d ₃	58 mm	Diámetro exterior del anillo tensor excéntrico

Información adicional

1	Número de soportes
CJ08	Soporte
GE40-XL-KRR-B	Referencia rodamiento
KASK08	Tapa protectora

Rango de temperatura

T _{min}	-20 °C	Temperatura mín. de funcionamiento
T _{max}	120 °C	Temperatura máx. de funcionamiento