

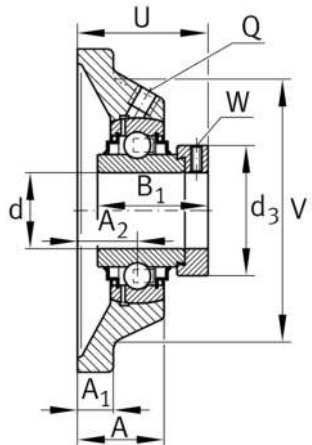
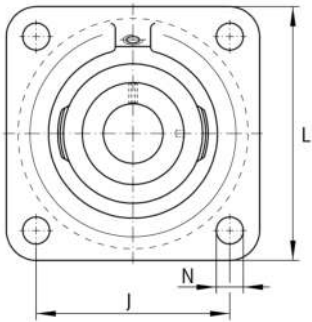
**RCJ35-XL-N**

## Soporte-brida

Soportes RCJ, soportes-brida de cuatro agujeros, de fundición gris, con anillo tensor excéntrico, obturaciones R

X-life

## Información técnica

**Variante de su producto actual**

Ranura	N	Soporte de fundición con ranura para las tapas de protección
Material	GG	Grey cast iron

**Medidas principales y datos de rendimiento**

d	35 mm	Diámetro del agujero
L	118 mm	Anchura de la brida
U	53,5 mm	Altura total de la unidad
C <sub>r</sub>	27.500 N	Capacidad de carga dinámica, radial
C <sub>0r</sub>	15.300 N	Capacidad de carga estática, radial
C <sub>ur</sub>	800 N	Límite de carga por fatiga, radial
m	1,59 kg	Peso

**Medidas de montaje**

J	92 mm	Distancia agujero de fijación
N	14 mm	Agujero de fijación
W	5 mm	Anchura entrecaras
n	4	Número de agujeros roscados



### Medidas

A	32,5 mm	Altura soporte
A <sub>1</sub>	12,5 mm	Grosor de la brida
A <sub>2</sub>	21 mm	Distancia pista de rodadura
B <sub>1</sub>	51,3 mm	Anchura total del anillo tensor
V	100 mm	Diámetro del resalte del alojamiento
Q	M6	Conexión lubricación de rosca
d <sub>3</sub>	55 mm	Diámetro exterior del anillo tensor excéntrico

### Información adicional

GEHCJ07-GG-N	Soporte
GE35-XL-KRR-B	Referencia rodamiento
KASK07	Tapa protectora

### Rango de temperatura

T <sub>min</sub>	-20 °C	Temperatura mín. de funcionamiento
T <sub>max</sub>	120 °C	Temperatura máx. de funcionamiento