

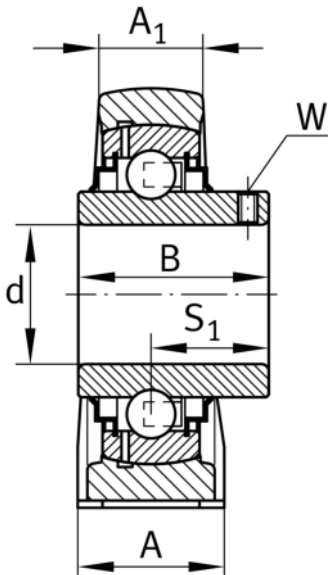
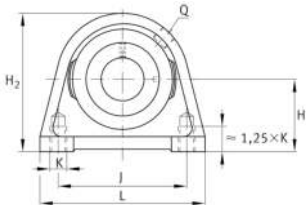
**RSHEY60-XL-N**

## Soporte de apoyo

Soportes de apoyo RSHEY, soporte de fundición gris, rodamiento insertable con tornillos prisioneros en el anillo interior, obturaciones R

X-life

## Información técnica

**Variante de su producto actual**

Ranura	N	Soporte de fundición con ranura para las tapas de protección
Material	GG	Grey cast iron

**Medidas principales y datos de rendimiento**

d	60 mm	Diámetro del agujero
L	150 mm	Longitud total
H <sub>2</sub>	140 mm	Altura
≈m	3,88 kg	Peso

**Medidas de montaje**

J	118 mm	Distancia agujero de fijación
K	M16	Agujero de fijación roscado

**Medidas**

H	69,9 mm	Distancia eje geométrico
A	60 mm	Anchura (base)
A <sub>1</sub>	42 mm	Anchura (cabezal)
Q	M6	Conexión lubricación de rosca
B	65,1 mm	Anchura del anillo interior
S <sub>1</sub>	39,7 mm	Distancia de la pista de rodadura al anillo tensor



### Información adicional

SHE12	Soporte
GYE60-XL-KRR-B	Referencia rodamiento
KASK12	Tapa protectora

### Rango de temperatura

T <sub>min</sub>	-20 °C	Temperatura mín. de funcionamiento
T <sub>max</sub>	120 °C	Temperatura máx. de funcionamiento