

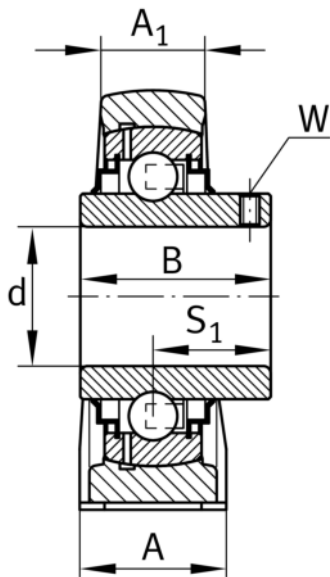
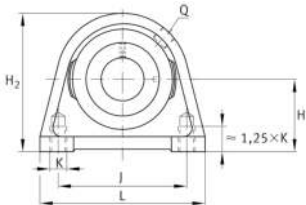
**RSHEY25-XL-N**

Soporte de apoyo

Soportes de apoyo RSHEY, soporte de fundición gris, rodamiento insertable con tornillos prisioneros en el anillo interior, obturaciones R

X-life

Información técnica



Variante de su producto actual

| | | |
|----------|----|--|
| Ranura | N | Soporte de fundición con ranura para las tapas de protección |
| Material | GG | Grey cast iron |

Medidas principales y datos de rendimiento

| | | |
|----------------|---------|----------------------|
| d | 25 mm | Diámetro del agujero |
| L | 70 mm | Longitud total |
| H ₂ | 70 mm | Altura |
| ≈m | 0,54 kg | Peso |

Medidas de montaje

| | | |
|---|---------|-------------------------------|
| J | 50,8 mm | Distancia agujero de fijación |
| K | M10 | Agujero de fijación roscado |

Medidas

| | | |
|----------------|---------|--|
| H | 36,5 mm | Distancia eje geométrico |
| A | 36 mm | Anchura (base) |
| A ₁ | 21 mm | Anchura (cabezal) |
| Q | M6 | Conexión lubricación de rosca |
| S ₁ | 19,8 mm | Distancia de la pista de rodadura al anillo tensor |



Información adicional

| | |
|----------------|-----------------------|
| SHE05 | Soporte |
| GYE25-XL-KRR-B | Referencia rodamiento |
| KASK05 | Tapa protectora |

Rango de temperatura

| | | |
|------------------|--------|------------------------------------|
| T _{min} | -20 °C | Temperatura mín. de funcionamiento |
| T _{max} | 120 °C | Temperatura máx. de funcionamiento |