

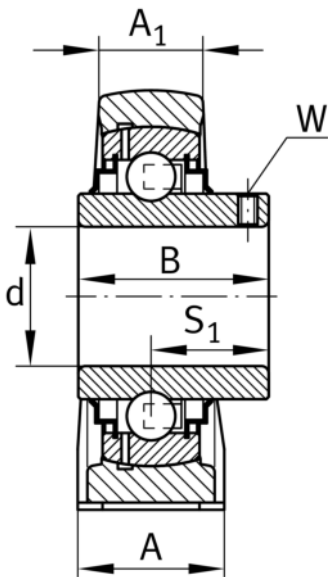
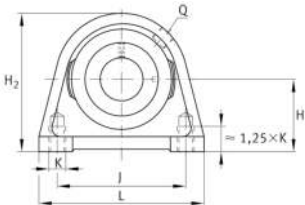
**RSHEY35-XL-N**

Soporte de apoyo

Soportes de apoyo RSHEY, soporte de fundición gris, rodamiento insertable con tornillos prisioneros en el anillo interior, obturaciones R

X-life

Información técnica

**Variante de su producto actual**

| | | |
|----------|----|--|
| Ranura | N | Soporte de fundición con ranura para las tapas de protección |
| Material | GG | Grey cast iron |

Medidas principales y datos de rendimiento

| | | |
|----------------|----------|----------------------|
| d | 35 mm | Diámetro del agujero |
| L | 103 mm | Longitud total |
| H ₂ | 93 mm | Altura |
| ≈m | 1,254 kg | Peso |

Medidas de montaje

| | | |
|---|---------|-------------------------------|
| J | 82,6 mm | Distancia agujero de fijación |
| K | M10 | Agujero de fijación roscado |

Medidas

| | | |
|----------------|---------|--|
| H | 47,6 mm | Distancia eje geométrico |
| A | 45 mm | Anchura (base) |
| A ₁ | 27 mm | Anchura (cabezal) |
| Q | M6 | Conexión lubricación de rosca |
| B | 42,9 mm | Anchura del anillo interior |
| S ₁ | 25,4 mm | Distancia de la pista de rodadura al anillo tensor |



Información adicional

| | |
|----------------|-----------------------|
| SHE07 | Soporte |
| GYE35-XL-KRR-B | Referencia rodamiento |
| KASK07 | Tapa protectora |

Rango de temperatura

| | | |
|------------------|--------|------------------------------------|
| T _{min} | -20 °C | Temperatura mín. de funcionamiento |
| T _{max} | 120 °C | Temperatura máx. de funcionamiento |