

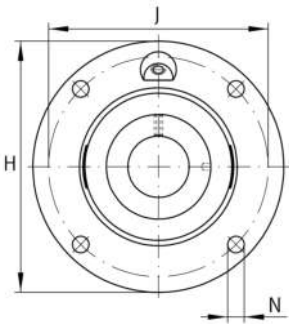
**PMEY60-XL-N**

Soporte-brida

Soportes PMEY, soportes-brida de cuatro agujeros, de fundición gris, con resalte de centraje, tornillos prisioneros en el anillo interior, obturaciones P

X-life

Información técnica



Variante de su producto actual

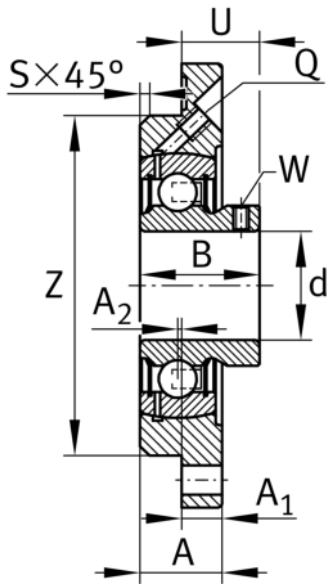
Ranura	N	Soporte de fundición con ranura para las tapas de protección
Material	GG	Grey cast iron

Medidas principales y datos de rendimiento

d	60 mm	Diámetro del agujero
H	195 mm	Altura de brida
U	33 mm	Altura total de la unidad
C _r	56.000 N	Capacidad de carga dinámica, radial
C _{0r}	36.000 N	Capacidad de carga estática, radial
C _{ur}	1.530 N	Límite de carga por fatiga, radial
m	3,4 kg	Peso

Medidas de montaje

J	160 mm	Diámetro del círculo primitivo de rodadura (agujeros)
N	18 mm	Agujero de fijación
Z	135 mm	Diámetro del resalte
	h8	Diámetro juego del resalte
n	4	Número de agujeros roscados





Medidas

A	29 mm	Altura soporte
A ₁	16 mm	Grosor de la brida
A ₂	1 mm	Distancia pista de rodadura
B	47 mm	Anchura
S	3 mm	Anchura del chaflán
Q	M6	Conexión lubricación de rosca

Información adicional

1	Número de soportes
ME12	Soporte
GAY60-XL-NPP-B	Referencia rodamiento
KASK12	Tapa protectora

Rango de temperatura

T _{min}	-20 °C	Temperatura mín. de funcionamiento
T _{max}	120 °C	Temperatura máx. de funcionamiento