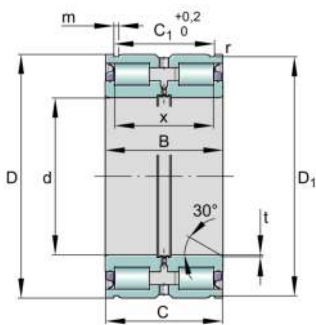
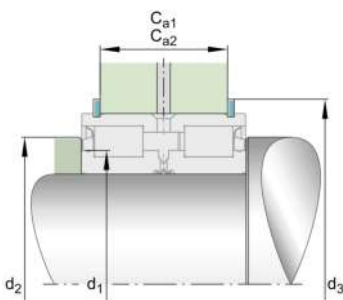


**SL045036-D-PP-C3-GA22**

Rodamiento de rodillos cilíndricos

Rodamiento de rodillos cilíndricos SL04.-D-PP, sin jaula, de dos hileras, rodamiento fijo, borde central en anillo exterior, tres bordes en anillo interior, forma constructiva SL04

Información técnica



Variante de su producto actual

Ejecución	D	Nuevo contorno exterior
Obturaciones	PP	Obturación de contacto en ambos lados
Juego radial del rodamiento	C3 (Group 3)	Internal clearance larger than CN
Clase de tolerancia	PN	Normal (PN)
Número de hileras de elementos rodantes	2	Double-row design

Medidas principales y datos de rendimiento

d	180 mm	Diámetro del agujero
D	280 mm	Diámetro exterior
B	136 mm	Anchura
C _r	1.140.000 N	Capacidad de carga dinámica, radial
C _{0r}	2.130.000 N	Capacidad de carga estática, radial
C _{ur}	270.000 N	Límite de carga por fatiga, radial
n _G Grease	680 1/min	Velocidad límite de rotación para lubricación con grasa
≈m	29,22 kg	Peso



Medidas de montaje

C _{a1}	110 mm	Medidas de montaje para anillo elástico WRE (no incluido en el suministro) Tolerancia: 0/-0,2
C _{a2}	108 mm	Medidas de montaje para anillo elástico de seguridad según DIN 471 (no incluido en el suministro) Tol: 0/-0,2
d ₁	218 mm	Diámetro del borde del anillo interior
d ₂	239 mm	Diámetro de obturación (borde)
d ₃	302 mm	Diámetro exterior del anillo elástico WRE
d _{1 min}	218 mm	Diámetro mínimo resalte del eje
	30 °	Ángulo del chaflán
	-0,2 mm	Distancia inferior tolerancia anillo elástico
	-0,2 mm	Menor distancia tolerancia anillo elástico de seguridad
	0 mm	Distancia superior tolerancia anillo elástico
	0 mm	Mayor distancia tolerancia anillo elástico de seguridad
	0 mm	Distancia inferior anillo tolerancia ranura
	0,2 mm	Distancia superior anillo tolerancia ranura

Medidas

C	135 mm	Ancho del anillo exterior
C ₁	118,2 mm	Distancia ranuras anillo
D ₁	274 mm	Diámetro de la ranura
m	5,2 mm	Anchura de la ranura
r _{min}	0,6 mm	Medidas mínimas del chaflán
t	2 mm	Anchura del chaflán
X	112 mm	Distancia entre elementos rodantes

Rango de temperatura

T _{min}	-20 °C	Temperatura mín. de funcionamiento
T _{max}	80 °C	Temperatura máx. de funcionamiento



Características



Carga radial



Carga axial en un sentido



Carga axial en ambos sentidos



Lubricación de por vida, ausencia de mantenimiento



Lubricación con grasa



Obturado en ambos lados