

**SL045022-D-PP-C5-GA22**

Rodamiento de rodillos cilíndricos

Rodamiento de rodillos cilíndricos SL04.-D-PP, sin jaula, de dos hileras, rodamiento fijo, borde central en anillo exterior, tres bordes en anillo interior, forma constructiva SL04

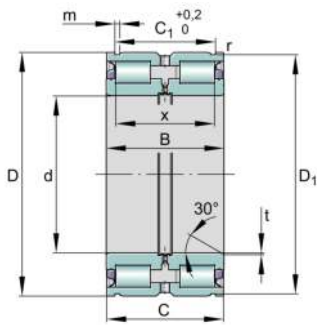
Información técnica

Variante de su producto actual

Ejecución	D	Nuevo contorno exterior
Obturaciones	PP	Obturación de contacto en ambos lados
Juego radial del rodamiento	C5 (Group 5)	Internal clearance larger than C4
Clase de tolerancia	PN	Normal (PN)
Número de hileras de elementos rodantes	2	Double-row design

Medidas principales y datos de rendimiento

d	110 mm	Diámetro del agujero
D	170 mm	Diámetro exterior
B	80 mm	Anchura
C_r	395.000 N	Capacidad de carga dinámica, radial
C_{0r}	680.000 N	Capacidad de carga estática, radial
C_{ur}	96.000 N	Límite de carga por fatiga, radial
n_G Grease	1.170 1/min	Velocidad límite de rotación para lubricación con grasa
$\approx m$	6,27 kg	Peso





Medidas de montaje

C _{a1}	65 mm	Medidas de montaje para anillo elástico WRE (no incluido en el suministro) Tolerancia: 0/-0,2
C _{a2}	62 mm	Medidas de montaje para anillo elástico de seguridad según DIN 471 (no incluido en el suministro) Tol: 0/-0,2
d ₁	132 mm	Diámetro del borde del anillo interior
d ₂	143 mm	Diámetro de obturación (borde)
d ₃	182 mm	Diámetro exterior del anillo elástico WRE
d _{1 min}	132 mm	Diámetro mínimo resalte del eje
	30 °	Ángulo del chaflán
	-0,2 mm	Distancia inferior tolerancia anillo elástico
	-0,2 mm	Menor distancia tolerancia anillo elástico de seguridad
	0 mm	Distancia superior tolerancia anillo elástico
	0 mm	Mayor distancia tolerancia anillo elástico de seguridad
	0 mm	Distancia inferior anillo tolerancia ranura
	0,2 mm	Distancia superior anillo tolerancia ranura

Medidas

C	79 mm	Ancho del anillo exterior
C ₁	70,2 mm	Distancia ranuras anillo
D ₁	167 mm	Diámetro de la ranura
m	4,2 mm	Anchura de la ranura
r _{min}	0,6 mm	Medidas mínimas del chaflán
t	1,8 mm	Anchura del chaflán
X	64 mm	Distancia entre elementos rodantes

Rango de temperatura

T _{min}	-20 °C	Temperatura mín. de funcionamiento
T _{max}	80 °C	Temperatura máx. de funcionamiento



Características



Carga radial



Carga axial en un sentido



Carga axial en ambos sentidos



Lubricación de por vida, ausencia de mantenimiento



Lubricación con grasa



Obturado en ambos lados