

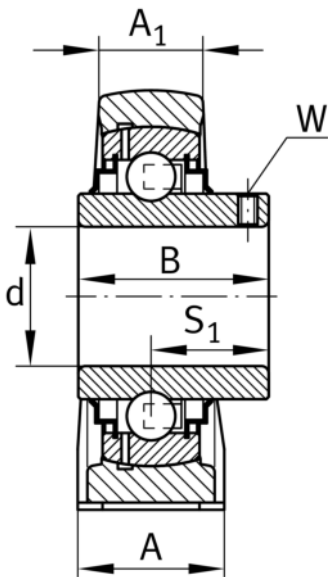
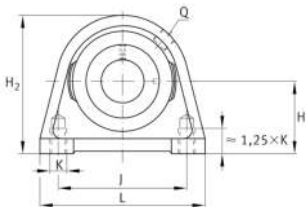
**RSHEY55-XL**

Soporte de apoyo

Soportes de apoyo RSHEY, soporte de fundición gris, rodamiento insertable con tornillos prisioneros en el anillo interior, obturaciones R

X-life

Información técnica

**Variante de su producto actual**

Material	GG	Grey cast iron
----------	----	----------------

Medidas principales y datos de rendimiento

d	55 mm	Diámetro del agujero
L	150 mm	Longitud total
H ₂	125 mm	Altura
≈m	3,5 kg	Peso

Medidas de montaje

J	118 mm	Distancia agujero de fijación
K	M16	Agujero de fijación roscado

Medidas

H	64 mm	Distancia eje geométrico
A	60 mm	Anchura (base)
A ₁	35 mm	Anchura (cabezal)
Q	M6	Conexión lubricación de rosca
B	55,6 mm	Anchura del anillo interior
S ₁	33,4 mm	Distancia de la pista de rodadura al anillo tensor



Información adicional

SHE11	Soporte
GYE55-XL-KRR-B	Referencia rodamiento

Rango de temperatura

T _{min}	-20 °C	Temperatura mín. de funcionamiento
T _{max}	120 °C	Temperatura máx. de funcionamiento