

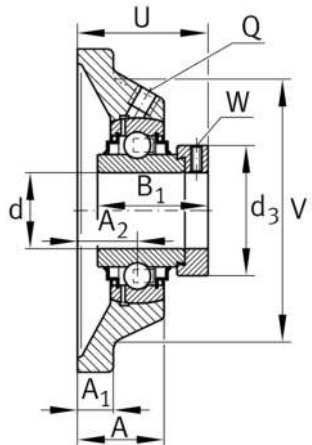
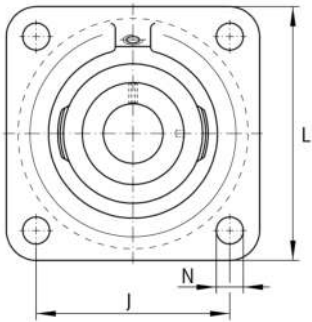
**RCJ50-XL-N**

Soporte-brida

Soportes RCJ, soportes-brida de cuatro agujeros, de fundición gris, con anillo tensor excéntrico, obturaciones R

X-life

Información técnica

**Variante de su producto actual**

Ranura	N	Soporte de fundición con ranura para las tapas de protección
Material	GG	Grey cast iron

Medidas principales y datos de rendimiento

d	50 mm	Diámetro del agujero
L	143 mm	Anchura de la brida
U	66,2 mm	Altura total de la unidad
C _r	35.000 N	Capacidad de carga dinámica, radial
C _{0r}	23.200 N	Capacidad de carga estática, radial
C _{ur}	990 N	Límite de carga por fatiga, radial
m	2,63 kg	Peso

Medidas de montaje

J	111 mm	Distancia agujero de fijación
N	18 mm	Agujero de fijación
n	4	Número de agujeros roscados



Medidas

A	41 mm	Altura soporte
A ₁	13 mm	Grosor de la brida
A ₂	28 mm	Distancia pista de rodadura
V	119 mm	Diámetro del resalte del alojamiento
Q	M6	Conexión lubricación de rosca
d ₃	69 mm	Diámetro exterior del anillo tensor excéntrico

Información adicional

1	Número de soportes
CJ10	Soporte
GE50-XL-KRR-B	Referencia rodamiento
KASK10	Tapa protectora

Rango de temperatura

T _{min}	-20 °C	Temperatura mín. de funcionamiento
T _{max}	120 °C	Temperatura máx. de funcionamiento