

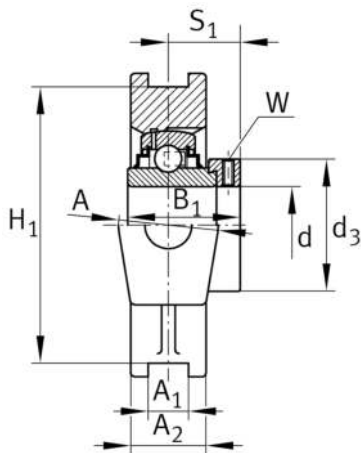
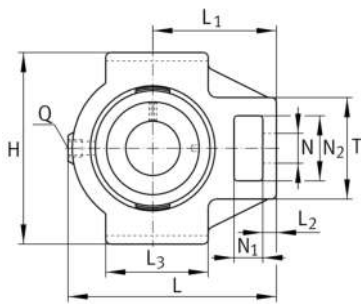
**RTUE120-XL**

Soporte tensor con rodamientos

Soportes tensores RTUE, soportes de fundición gris, rodamientos insertables con anillo tensor excéntrico, obturaciones R

X-life

Información técnica



Variante de su producto actual

| | | |
|----------|----|----------------|
| Material | GG | Grey cast iron |
|----------|----|----------------|

Medidas principales y datos de rendimiento

| | | |
|----------------|----------|---------------------------------|
| d | 120 mm | Diámetro del agujero |
| H | 285 mm | Altura |
| L | 345 mm | Longitud total |
| B ₁ | 81 mm | Anchura total del anillo tensor |
| m | 23,72 kg | Peso |

Medidas de montaje

| | | |
|----------------|----------|-------------------------------------------|
| A ₁ | 32 mm | Anchura ranura-guía |
| | H13 | Anchura juego ranura-guía |
| H ₁ | 255 mm | Distancia ranuras-guía |
| | 0,25 mm | Distancia superior tolerancia ranura-guía |
| | -0,25 mm | Distancia inferior tolerancia ranura-guía |
| N | 55 mm | Agujero de fijación |



Medidas

| | | |
|----------------|---------|------------------------------------------|
| L ₁ | 210 mm | Distancia eje geométrico |
| L ₂ | 35 mm | Longitud enlace fijo |
| L ₃ | 190 mm | Longitud ranura-guía |
| A | 100 mm | Anchura del lado de fijación del soporte |
| N ₁ | 45 mm | Anchura de la ranura |
| N ₂ | 95 mm | Altura de la ranura |
| S ₁ | 52,5 mm | Distance of raceway to locking collar |
| T | 150 mm | Altura del lado de fijación del soporte |
| Q | M6 | Conexión lubricación de rosca |
| A ₂ | 70 mm | Anchura soporte |

Información adicional

| | |
|----------------|-----------------------|
| TUE24 | Soporte |
| GE120-XL-KRR-B | Referencia rodamiento |

Rango de temperatura

| | | |
|------------------|--------|------------------------------------|
| T _{min} | -20 °C | Temperatura mín. de funcionamiento |
| T _{max} | 120 °C | Temperatura máx. de funcionamiento |