

**RTUE30-XL**

Soporte tensor con rodamientos

Soportes tensores RTUE, soportes de fundición gris, rodamientos insertables con anillo tensor excéntrico, obturaciones R

X-life

Información técnica

Variante de su producto actual

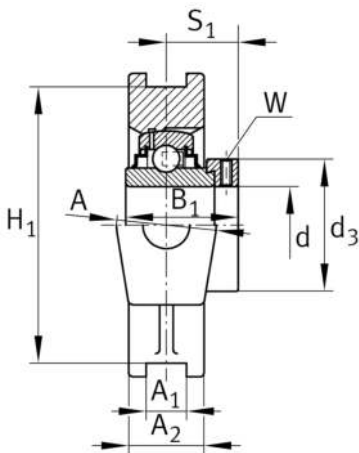
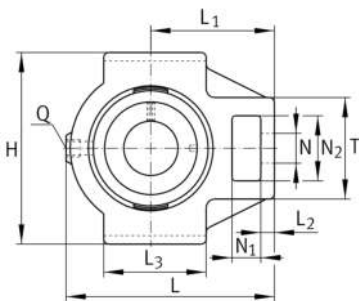
Material	GG	Grey cast iron
----------	----	----------------

Medidas principales y datos de rendimiento

d	30 mm	Diámetro del agujero
H	102 mm	Altura
L	114,5 mm	Longitud total
B ₁	48,5 mm	Anchura total del anillo tensor
m	1,25 kg	Peso

Medidas de montaje

A ₁	12 mm	Anchura ranura-guía
	H13	Anchura juego ranura-guía
H ₁	89 mm	Distancia ranuras-guía
	0,15 mm	Distancia superior tolerancia ranura-guía
	-0,15 mm	Distancia inferior tolerancia ranura-guía
N	22 mm	Agujero de fijación





Medidas

L ₁	70 mm	Distancia eje geométrico
L ₂	10 mm	Longitud enlace fijo
L ₃	57 mm	Longitud ranura-guía
A	37 mm	Anchura del lado de fijación del soporte
N ₁	18 mm	Anchura de la ranura
N ₂	36,5 mm	Altura de la ranura
S ₁	30,2 mm	Distance of raceway to locking collar
T	56 mm	Altura del lado de fijación del soporte
Q	M6	Conexión lubricación de rosca
A ₂	25 mm	Anchura soporte

Información adicional

TUE06	Soporte
GE30-XL-KRR-B	Referencia rodamiento

Rango de temperatura

T _{min}	-20 °C	Temperatura mín. de funcionamiento
T _{max}	120 °C	Temperatura máx. de funcionamiento