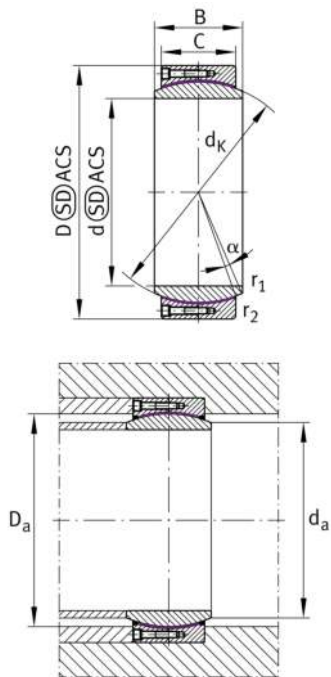


**GE380-DF-G9**

## Rótula

Rótula GE...-DF-G9, radial, mantenimiento necesario

## Información técnica



## Variante de su producto actual

Maintenance	Maintenance free	
Obturaciones	Sin	Without
Juego radial del rodamiento	CN (Group N)	Normal internal clearance
Recubrimiento del agujero	Sin	Sin
Recubrimiento	G9	Outer ring- lateral surface hard chromium coated (Durotect CMT), bore tolerance H7
Tejido	GFK+PTFE	GFK+PTFE
Material	Acero	Acero

## Medidas principales y datos de rendimiento

d	380 mm	Diámetro del agujero del rodamiento
D	520 mm	Diámetro exterior del rodamiento
B	190 mm	Anchura del anillo interior
C	160 mm	Ancho del anillo exterior
C <sub>r</sub>	4.320.000 N	Capacidad de carga dinámica, radial
C <sub>0r</sub>	6.480.000 N	Capacidad de carga estática, radial
≈m	115 kg	Peso



### Medidas de montaje

$r_{1\text{min}}$	1,5 mm	Edge Spacing
$r_{2\text{min}}$	1 mm	Distancia entre bordes
$D_{\text{amin}}$	426 mm	Diámetro de la conexión de soportes
$d_{\text{amax}}$	407,9 mm	Connection measurement, inner ring

### Medidas

$d_{\kappa}$	450 mm	Diámetro de bola
$\alpha$	4,1 °	Ángulo de inclinación
$d_{\text{T}}$	H7	Diámetro del agujero del rodamiento, tolerancia
$D_{\text{OT}}$	0 mm	Diámetro exterior, tolerancia superior
$D_{\text{UT}}$	-0,06 mm	Diámetro exterior, tolerancia inferior
$B_{\text{OT}}$	0 mm	Anchura del anillo interior, tolerancia superior
$d_{\text{UT}}$	0 mm	Bore diameter bearing, lower tolerance
$B_{\text{UT}}$	-0,4 mm	Anchura del anillo interior, tolerancia inferior
$d_{\text{OT}}$	0,057 mm	Diámetro del agujero del rodamiento, tolerancia superior
$C_{\text{OT}}$	0 mm	Ancho del anillo exterior, tolerancia superior
$C_{\text{UT}}$	-0,4 mm	Anchura del anillo exterior, tolerancia inferior
$G_{\text{r}}$	0,135-0,36	Juego radial
$G_{\text{rmax}}$	0,36 mm	Radial clearance, maximum
$G_{\text{rmin}}$	0,135 mm	Radial clearance, minimum

### Rango de temperatura

$T_{\text{min}}$	-20 °C	Temperatura mín. de funcionamiento
$T_{\text{max}}$	75 °C	Temperatura máx. de funcionamiento



## Características

---



Carga radial



Carga axial en un sentido



Carga axial en ambos sentidos



Lubricación de por vida, ausencia de mantenimiento



Lubricación con grasa



No obturado



Gran rodamiento



Errores de alineación estáticos



Errores de alineación dinámicos