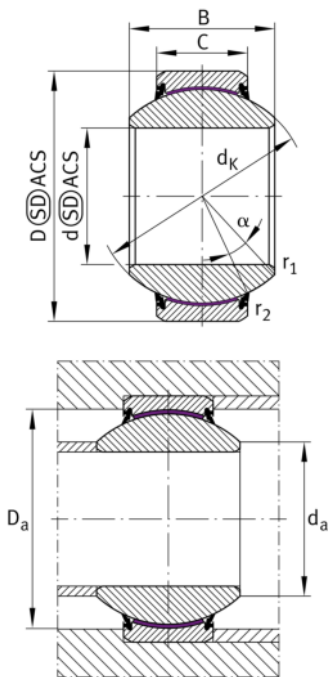


**GE260-FW-2RS**

Rótula

Rótula GE..-FW-2RS, radial, sin mantenimiento

Información técnica

**Variante de su producto actual**

Maintenance	Maintenance free	
Obturaciones	2RS	Obturaciones de labio en ambos lados
Recubrimiento del agujero	Sin	Sin
Recubrimiento	Sin	
Tejido	ELGOGLIDE	
Material	Acero	Acero

Medidas principales y datos de rendimiento

d	260 mm	Diámetro del agujero del rodamiento
D	400 mm	Diámetro exterior del rodamiento
B	205 mm	Anchura del anillo interior
C	120 mm	Ancho del anillo exterior
C _r	10.100.000 N	Capacidad de carga dinámica, radial
C _{0r}	16.800.000 N	Capacidad de carga estática, radial
m	80,7 kg	Peso

Medidas de montaje

r _{1min}	1,1 mm	Edge Spacing
r _{2min}	1,1 mm	Distancia entre bordes
D _{amin}	342 mm	Diámetro de la conexión de soportes
d _{amax}	283,6 mm	Connection measurement, inner ring




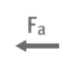


Medidas

d_K	350 mm	Diámetro de bola
α	15 °	Ángulo de inclinación
D_{OT}	0 mm	Diámetro exterior, tolerancia superior
D_{UT}	-0,04 mm	Diámetro exterior, tolerancia inferior
B_{OT}	0 mm	Anchura del anillo interior, tolerancia superior
d_{UT}	-0,035 mm	Bore diameter bearing, lower tolerance
B_{UT}	-0,35 mm	Anchura del anillo interior, tolerancia inferior
d_{OT}	0 mm	Diámetro del agujero del rodamiento, tolerancia superior
C_{OT}	0 mm	Ancho del anillo exterior, tolerancia superior
C_{UT}	-0,8 mm	Anchura del anillo exterior, tolerancia inferior
G_r	0 - 0,125	Juego radial
G_{rmax}	0,125 mm	Radial clearance, maximum
G_{rmin}	0 mm	Radial clearance, minimum

Rango de temperatura

T_{min}	-30 °C	Temperatura mín. de funcionamiento
T_{max}	130 °C	Temperatura máx. de funcionamiento

Características

	Carga radial
	Carga axial en un sentido
	Carga axial en ambos sentidos
	Lubricación de por vida, ausencia de mantenimiento
	Obturado en ambos lados
	Gran rodamiento
	Errores de alineación estáticos
	Errores de alineación dinámicos