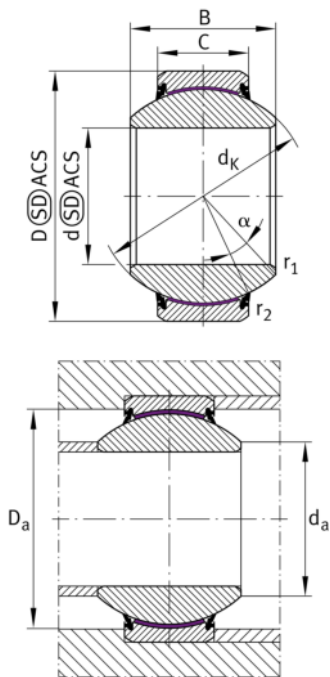


**GE280-FW-2RS**

## Rótula

Rótula GE..-FW-2RS, radial, sin mantenimiento

## Información técnica

**Variante de su producto actual**

Maintenance	Maintenance free	
Obturaciones	2RS	Obturaciones de labio en ambos lados
Recubrimiento del agujero	Sin	Sin
Recubrimiento	Sin	
Tejido	ELGOGLIDE	
Material	Acero	Acero

**Medidas principales y datos de rendimiento**

d	280 mm	Diámetro del agujero del rodamiento
D	430 mm	Diámetro exterior del rodamiento
B	210 mm	Anchura del anillo interior
C	120 mm	Ancho del anillo exterior
C <sub>r</sub>	10.800.000 N	Capacidad de carga dinámica, radial
C <sub>0r</sub>	18.000.000 N	Capacidad de carga estática, radial
m	95,33 kg	Peso

**Medidas de montaje**

r <sub>1min</sub>	1,1 mm	Edge Spacing
r <sub>2min</sub>	1,1 mm	Distancia entre bordes
D <sub>amin</sub>	370 mm	Diámetro de la conexión de soportes
d <sub>amax</sub>	310,6 mm	Connection measurement, inner ring




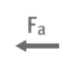


## Medidas

$d_K$	375 mm	Diámetro de bola
$\alpha$	15 °	Ángulo de inclinación
$D_{OT}$	0 mm	Diámetro exterior, tolerancia superior
$D_{UT}$	-0,045 mm	Diámetro exterior, tolerancia inferior
$B_{OT}$	0 mm	Anchura del anillo interior, tolerancia superior
$d_{UT}$	-0,035 mm	Bore diameter bearing, lower tolerance
$B_{UT}$	-0,35 mm	Anchura del anillo interior, tolerancia inferior
$d_{OT}$	0 mm	Diámetro del agujero del rodamiento, tolerancia superior
$C_{OT}$	0 mm	Ancho del anillo exterior, tolerancia superior
$C_{UT}$	-0,9 mm	Anchura del anillo exterior, tolerancia inferior
$G_r$	0 - 0,125	Juego radial
$G_{rmax}$	0,125 mm	Radial clearance, maximum
$G_{rmin}$	0 mm	Radial clearance, minimum

## Rango de temperatura

$T_{min}$	-30 °C	Temperatura mín. de funcionamiento
$T_{max}$	130 °C	Temperatura máx. de funcionamiento

## Características

	Carga radial
	Carga axial en un sentido
	Carga axial en ambos sentidos
	Lubricación de por vida, ausencia de mantenimiento
	Obturado en ambos lados
	Gran rodamiento
	Errores de alineación estáticos
	Errores de alineación dinámicos