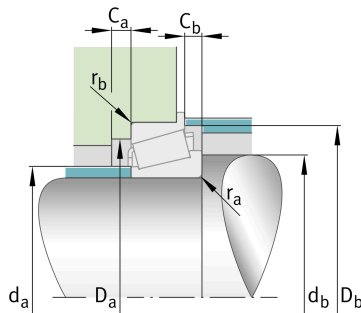


**FAG****32048-X-R**

Rodamiento de rodillos cónicos

Tapered roller bearings with flange 320, main dimensions acc. to DIN 720, separable

## Información técnica



## Variante de su producto actual

Clase de tolerancia	PN	Normal (ISO 492:2014)
Tratamiento térmico	Norma	
Jaula	Norma	Estándar
Ejecución interna	Standard	
Nivel de calidad	Norma	
Número de hileras de elementos rodantes	1	Single-row design

## Medidas principales y datos de rendimiento

d	240 mm	Diámetro del agujero
D	360 mm	Diámetro exterior
B	76 mm	Anchura del anillo interior
C	57 mm	Ancho del anillo exterior
T <sub>F</sub>	32 mm	Width assembled flange bearing
C <sub>r</sub>	900.000 N	Capacidad de carga dinámica, radial
C <sub>0r</sub>	1.680.000 N	Capacidad de carga estática, radial
C <sub>ur</sub>	185.000 N	Límite de carga por fatiga, radial
n <sub>G</sub>	1.780 1/min	Velocidad límite de rotación
n <sub>gr</sub>	1.060 1/min	Velocidad nominal térmica
m	26,9 kg	Peso



### Medidas de montaje

$d_{a \max}$	261 mm	Diámetro máximo del resalte del eje
$d_{b \min}$	254 mm	Diámetro mínimo del resalte del eje
$D_{a \min}$	318 mm	Diámetro mínimo del resalte del alojamiento
$D_{a \max}$	346 mm	Diámetro máximo del resalte del alojamiento
$D_{b \min}$	346 mm	Diámetro mínimo del resalte del alojamiento
$C_{a \min}$	12 mm	Espacio axial mínimo
$C_{b \min}$	19 mm	Minimum axial space
$r_{a \max}$	4 mm	Radio máximo de garganta del eje
$r_{b \max}$	3 mm	Radio máximo de garganta del soporte

### Medidas

$r_{1, 2 \min}$	4 mm	Medidas mínimas del chaflán de la cara posterior del anillo interior
$r_{3, 4 \min}$	3 mm	Medidas mínimas del chaflán de la cara posterior del anillo exterior
$a$	79 mm	Distancia entre los vértices de los conos de presión
$d_1$	300 mm	Diámetro del borde de guía del anillo interior
$D_1$	372 mm	Outside diameter flange
$C_1$	13 mm	Width flange

### Rango de temperatura

$T_{\min}$	-30 °C	Temperatura mín. de funcionamiento
$T_{\max}$	200 °C	Temperatura máx. de funcionamiento

### Factores de cálculo

$e$	0,46	Valor límite de $F_a/F_r$ para la aplicabilidad de dif. Valores de los factores X e Y
$Y$	1,31	Dynamic axial load factor
$Y_0$	0,72	Factor de carga axial estática



### Información adicional

---

T4FD240

Referencia comparativa para ISO 10317 e ISO 355

### Características

---



Carga radial



Carga axial en un sentido



Lubricación con grasa



Lubricación con aceite



No obturado