

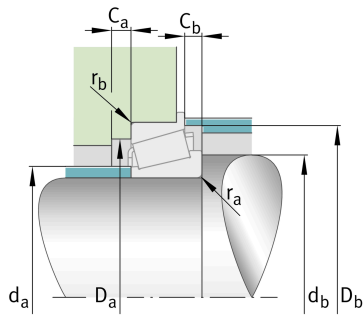
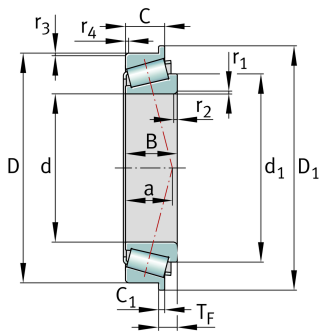
**FAG****32018-X-XL-R**

Rodamiento de rodillos cónicos

Tapered roller bearings with flange 320, main dimensions acc. to DIN 720, separable

X-life

Información técnica



Variante de su producto actual

Clase de tolerancia	PN	Normal (ISO 492:2014)
Tratamiento térmico	Norma	
Jaula	Norma	Estándar
Nivel de calidad	XL	X-life
Número de hileras de elementos rodantes	1	Single-row design

Medidas principales y datos de rendimiento

d	90 mm	Diámetro del agujero
D	140 mm	Diámetro exterior
B	32 mm	Anchura del anillo interior
C	24 mm	Ancho del anillo exterior
T _F	13,5 mm	Width assembled flange bearing
C _r	205.000 N	Capacidad de carga dinámica, radial
C _{0r}	255.000 N	Capacidad de carga estática, radial
C _{ur}	41.000 N	Límite de carga por fatiga, radial
n _G	5.900 1/min	Velocidad límite de rotación
n _{gr}	3.200 1/min	Velocidad nominal térmica
m	1,78 kg	Peso



Medidas de montaje

$d_{a \max}$	100 mm	Diámetro máximo del resalte del eje
$d_{b \min}$	99 mm	Diámetro mínimo del resalte del eje
$D_{a \min}$	125 mm	Diámetro mínimo del resalte del alojamiento
$D_{a \max}$	131 mm	Diámetro máximo del resalte del alojamiento
$D_{b \min}$	134 mm	Diámetro mínimo del resalte del alojamiento
$C_{a \min}$	6 mm	Espacio axial mínimo
$C_{b \min}$	8 mm	Minimum axial space
$r_{a \max}$	2 mm	Radio máximo de garganta del eje
$r_{b \max}$	1,5 mm	Radio máximo de garganta del soporte

Medidas

$r_{1, 2 \min}$	2 mm	Medidas mínimas del chafilán de la cara posterior del anillo interior
$r_{3, 4 \min}$	1,5 mm	Medidas mínimas del chafilán de la cara posterior del anillo exterior
a	30 mm	Distancia entre los vértices de los conos de presión
d_1	115,8 mm	Diámetro del borde de guía del anillo interior
D_1	146 mm	Outside diameter flange
C_1	5,5 mm	Width flange

Rango de temperatura

T_{\min}	-30 °C	Temperatura mín. de funcionamiento
T_{\max}	120 °C	Temperatura máx. de funcionamiento

Factores de cálculo

e	0,42	Valor límite de F_a/F_r para la aplicabilidad de dif. Valores de los factores X e Y
Y	1,42	Dynamic axial load factor
Y_0	0,78	Factor de carga axial estática



Información adicional

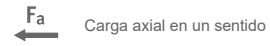
T3CC090

Referencia comparativa para ISO 10317 e ISO 355

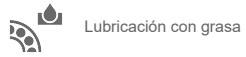
Características



Carga radial



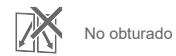
Carga axial en un sentido



Lubricación con grasa



Lubricación con aceite



No obturado