

**FAG****32010-X-XL-S1**

Rodamiento de rodillos cónicos

Tapered roller bearings 320, main dimensions
acc. to DIN 720, separable**X-life**

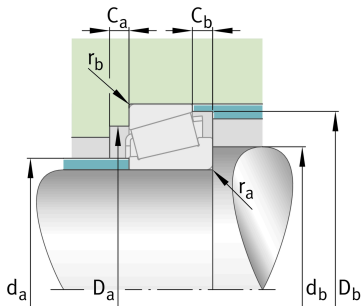
Información técnica

Variante de su producto actual

Clase de tolerancia	P6X	Clase 6X (ISO 492:2014)
Tratamiento térmico	S1	Rings dimensional stabilized up to 200°
Jaula	Norma	Estándar
Ejecución interna	Standard	
Nivel de calidad	XL	X-life
Número de hileras de elementos rodantes	1	Single-row design

Medidas principales y datos de rendimiento

d	50 mm	Diámetro del agujero
D	80 mm	Diámetro exterior
B	20 mm	Anchura del anillo interior
C	15,5 mm	Ancho del anillo exterior
T	20 mm	Width, total
C_r	75.000 N	Capacidad de carga dinámica, radial
C_{0r}	94.000 N	Capacidad de carga estática, radial
C_{ur}	14.800 N	Límite de carga por fatiga, radial
n_G	10.500 1/min	Velocidad límite de rotación
n_{gr}	4.950 1/min	Velocidad nominal térmica
m	0,385 kg	Peso





Medidas de montaje

$d_{a \max}$	56 mm	Diámetro máximo del resalte del eje
$d_{b \min}$	56 mm	Diámetro mínimo del resalte del eje
$D_{a \min}$	72 mm	Diámetro mínimo del resalte del alojamiento
$D_{a \max}$	74 mm	Diámetro máximo del resalte del alojamiento
$D_{b \min}$	77 mm	Diámetro mínimo del resalte del alojamiento
$C_{a \min}$	4 mm	Espacio axial mínimo
$C_{b \min}$	4,5 mm	Minimum axial space
$r_{a \max}$	1 mm	Radio máximo de garganta del eje
$r_{b \max}$	1 mm	Radio máximo de garganta del soporte

Medidas

$r_{1, 2 \min}$	1 mm	Medidas mínimas del chaflán de la cara posterior del anillo interior
$r_{3, 4 \min}$	1 mm	Medidas mínimas del chaflán de la cara posterior del anillo exterior
a	18 mm	Distancia entre los vértices de los conos de presión
d_1	67,3 mm	Diámetro del borde de guía del anillo interior

Rango de temperatura

T_{\min}	-30 °C	Temperatura mín. de funcionamiento
T_{\max}	200 °C	Temperatura máx. de funcionamiento

Factores de cálculo

e	0,42	Valor límite de F_a/F_r para la aplicabilidad de dif. Valores de los factores X e Y
Y	1,42	Dynamic axial load factor
Y_0	0,78	Factor de carga axial estática

Información adicional

T3CC050

Referencia comparativa para ISO 10317 e ISO 355



Características

-  Carga radial
-  Carga axial en un sentido
-  Lubricación con grasa
-  Lubricación con aceite
-  No obturado