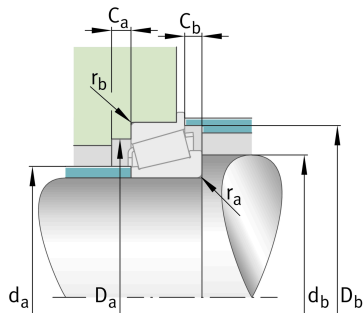


**FAG****32009-XA-R**

Rodamiento de rodillos cónicos

Tapered roller bearings with flange 320, main dimensions acc. to DIN 720, separable

Información técnica



Variante de su producto actual

Clase de tolerancia	PN	Normal (ISO 492:2014)
Tratamiento térmico	Norma	
Jaula	Norma	Estándar
Ejecución interna	Standard	
Nivel de calidad	Norma	
Número de hileras de elementos rodantes	1	Single-row design

Medidas principales y datos de rendimiento

d	45 mm	Diámetro del agujero
D	75 mm	Diámetro exterior
B	20 mm	Anchura del anillo interior
C	15,5 mm	Ancho del anillo exterior
TF	8 mm	Width assembled flange bearing
Cr	61.000 N	Capacidad de carga dinámica, radial
C0r	86.000 N	Capacidad de carga estática, radial
Cur	10.500 N	Límite de carga por fatiga, radial
nG	9.400 1/min	Velocidad límite de rotación
ngr	5.400 1/min	Velocidad nominal térmica
m	0,378 kg	Peso



Medidas de montaje

$d_{a \max}$	51 mm	Diámetro máximo del resalte del eje
$d_{b \min}$	51 mm	Diámetro mínimo del resalte del eje
$D_{a \min}$	67 mm	Diámetro mínimo del resalte del alojamiento
$D_{a \max}$	69 mm	Diámetro máximo del resalte del alojamiento
$D_{b \min}$	72 mm	Diámetro mínimo del resalte del alojamiento
$C_{a \min}$	4 mm	Espacio axial mínimo
$C_{b \min}$	4,5 mm	Minimum axial space
$r_{a \max}$	1 mm	Radio máximo de garganta del eje
$r_{b \max}$	1 mm	Radio máximo de garganta del soporte

Medidas

$r_{1, 2 \min}$	1 mm	Medidas mínimas del chaflán de la cara posterior del anillo interior
$r_{3, 4 \min}$	1 mm	Medidas mínimas del chaflán de la cara posterior del anillo exterior
a	17 mm	Distancia entre los vértices de los conos de presión
d_1	62 mm	Diámetro del borde de guía del anillo interior
D_1	79 mm	Outside diameter flange
C_1	3,5 mm	Width flange

Rango de temperatura

T_{\min}	-30 °C	Temperatura mín. de funcionamiento
T_{\max}	120 °C	Temperatura máx. de funcionamiento

Factores de cálculo

e	0,39	Valor límite de F_a/F_r para la aplicabilidad de dif. Valores de los factores X e Y
Y	1,53	Dynamic axial load factor
Y_0	0,84	Factor de carga axial estática



Información adicional

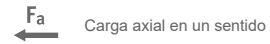
T3CC045

Referencia comparativa para ISO 10317 e ISO 355

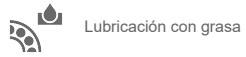
Características



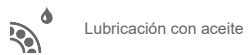
Carga radial



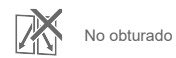
Carga axial en un sentido



Lubricación con grasa



Lubricación con aceite



No obturado