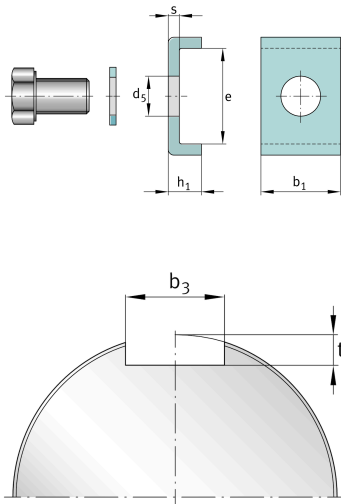
**FAG****MS3088** [🔗](#)

Chapa seguridad

Chapa seguridad MS, tuerca estriada,
DIN5406

Información técnica

**Medidas principales y datos de rendimiento**

b ₁	32 mm	Longitud del anillo elástico de seguridad
e	28 mm	Anchura interior del anillo elástico de seguridad
h ₁	15 mm	Altura anillo elástico de seguridad
≈m	101 g	Peso

Medidas de montaje

b ₃	34 mm	Anchura de la ranura de retención
t	10 mm	Altura de la ranura de retención

Medidas

s	5 mm	Grosor
d ₅	14 mm	Diámetro de la distancia entre los agujeros de fijación

Información adicional

M12x22	Perno hexagonal
87 Nm	Montaje de tornillo de par