

**FAG****K39585-39520-XL**

Rodamiento de rodillos cónicos

Tapered roller bearings K-Series, in inch sizes, separable

X-life

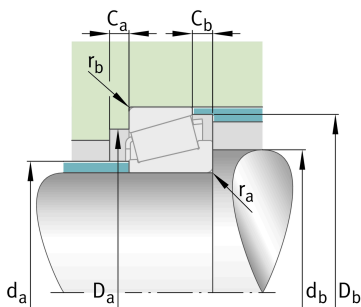
Información técnica

Variante de su producto actual

Clase de tolerancia	ABMA4	Clase 4 (ANSI/ABMA 19.2:2013)
Tratamiento térmico	Norma	
Jaula	Norma	Estándar
Ejecución interna	Standard	
Nivel de calidad	XL	X-life
Número de hileras de elementos rodantes	1	Single-row design

Medidas principales y datos de rendimiento

d	63,5 mm	Diámetro del agujero
D	112,712 mm	Diámetro exterior
B	30,163 mm	Anchura del anillo interior
C	23,812 mm	Ancho del anillo exterior
T	30,162 mm	Width, total
C_r	163.000 N	Capacidad de carga dinámica, radial
C_{0r}	193.000 N	Capacidad de carga estática, radial
C_{ur}	32.000 N	Límite de carga por fatiga, radial
n_G	7.500 1/min	Velocidad límite de rotación
n_{gr}	4.050 1/min	Velocidad nominal térmica
m	1,26 kg	Peso





Medidas de montaje

$d_{a \max}$	69 mm	Diámetro máximo del resalte del eje
$d_{b \min}$	73 mm	Diámetro mínimo del resalte del eje
$D_{a \min}$	101 mm	Diámetro mínimo del resalte del alojamiento
$D_{a \max}$	102 mm	Diámetro máximo del resalte del alojamiento
$D_{b \min}$	107 mm	Diámetro mínimo del resalte del alojamiento
$C_{a \min}$	6 mm	Espacio axial mínimo
$C_{b \min}$	6 mm	Minimum axial space
$r_{a \max}$	3,6 mm	Radio máximo de garganta del eje
$r_{b \max}$	3,3 mm	Radio máximo de garganta del soporte

Medidas

$r_{1, 2 \min}$	3,6 mm	Medidas mínimas del chaflán de la cara posterior del anillo interior
$r_{3, 4 \min}$	3,3 mm	Medidas mínimas del chaflán de la cara posterior del anillo exterior
a	23 mm	Distancia entre los vértices de los conos de presión
d_1	90 mm	Diámetro del borde de guía del anillo interior

Rango de temperatura

T_{\min}	-30 °C	Temperatura mín. de funcionamiento
T_{\max}	120 °C	Temperatura máx. de funcionamiento

Factores de cálculo

e	0,34	Valor límite de F_a/F_r para la aplicabilidad de dif. Valores de los factores X e Y
Y	1,77	Dynamic axial load factor
Y_0	0,97	Factor de carga axial estática



Características

-  Carga radial
-  Carga axial en un sentido
-  Lubricación con grasa
-  Lubricación con aceite
-  No obturado