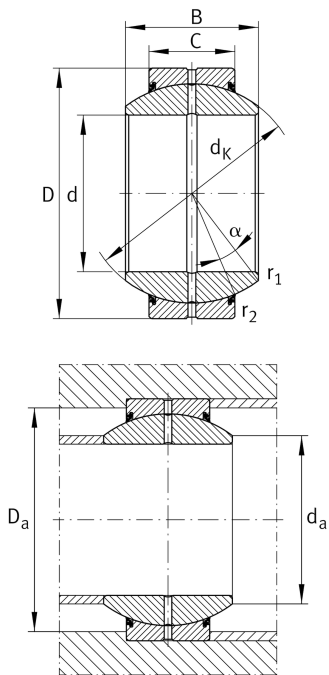


**GE280-FO-2RS** [↗](#)

Rótula

Rótula GE..-FO-2RS, radial, mantenimiento necesario

Información técnica



Variante de su producto actual

Maintenance	Maintenance required	
Material	Acero	Acero
Obturaciones	2RS	Obturaciones de labio en ambos lados
Juego radial del rodamiento	CN (Group N)	Normal internal clearance
Recubrimiento	Durotect M	Inner- and outer ring coated with Durotect M (Manganese Phosphate)

Medidas principales y datos de rendimiento

d	280 mm	Diámetro del agujero del rodamiento
D	430 mm	Diámetro exterior del rodamiento
B	210 mm	Anchura del anillo interior
C _r	4.970.000 N	Capacidad de carga dinámica, radial
C _{0r}	19.100.000 N	Capacidad de carga estática, radial
≈m	96,5 kg	Peso

Medidas de montaje

r _{1smin}	1,1 mm	Distancia entre bordes
r _{2smin}	1,1 mm	Distancia entre bordes
d _{a max}	310,6 mm	Medida de conexión Anillo interior
D _{a min}	370 mm	Diámetro de la conexión de soportes



Medidas

C	120 mm	Ancho del anillo exterior
d _K	375 mm	Diámetro de bola
α	15 °	Ángulo de inclinación
d _{OT}	0 mm	Diámetro del agujero del rodamiento, tolerancia superior
d _{UT}	-0,035 mm	Diámetro del agujero del rodamiento, tolerancia inferior
D _{OT}	0 mm	Diámetro exterior, tolerancia superior
D _{UT}	-0,045 mm	Diámetro exterior, tolerancia inferior
B _{OT}	0 mm	Anchura del anillo interior, tolerancia superior
B _{UT}	-0,35 mm	Anchura del anillo interior, tolerancia inferior
C _{OT}	0 mm	Ancho del anillo exterior, tolerancia superior
C _{UT}	-0,9 mm	Anchura del anillo exterior, tolerancia inferior
G _r	0,125 - 0,239	Juego radial
G _{rmax}	0,239 mm	Radial clearance, maximum
G _{rmin}	0,125 mm	Radial clearance, minimum

Rango de temperatura

T _{min}	-30 °C	Temperatura mín. de funcionamiento
T _{max}	130 °C	Temperatura máx. de funcionamiento



Características



Carga radial



Carga axial en un sentido



Carga axial en ambos sentidos



Lubricación con grasa



Obturado en ambos lados



Gran rodamiento



Errores de alineación estáticos



Errores de alineación dinámicos