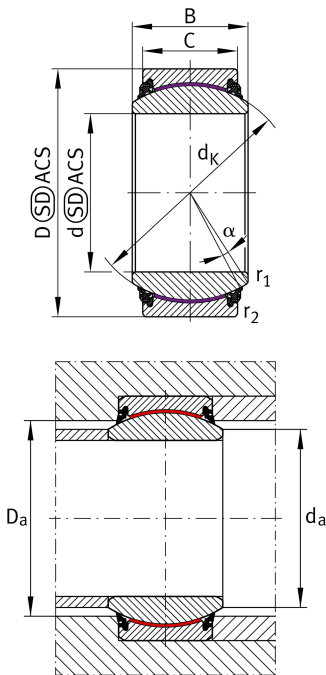


**GE25-UK-2TS**

## Rótula

Rótula GE..-UK-2RS, radial, sin mantenimiento

## Información técnica



## Variante de su producto actual

Maintenance	Maintenance free	
Obturaciones	2TS	Triples obturaciones de alto rendimiento integradas en ambos lados
Juego radial del rodamiento	CN (Group N)	Normal internal clearance
Recubrimiento del agujero	Sin	Sin
Recubrimiento	Sin	
Tejido	ELGOGLIDE	
Material	Acero	Acero

## Medidas principales y datos de rendimiento

d	25 mm	Diámetro del agujero del rodamiento
D	42 mm	Diámetro exterior del rodamiento
B	20 mm	Anchura del anillo interior
C	16 mm	Ancho del anillo exterior
C <sub>r</sub>	128.000 N	Capacidad de carga dinámica, radial
C <sub>0r</sub>	213.000 N	Capacidad de carga estática, radial
≈m	0,111 kg	Peso



### Medidas de montaje

$r_{1\text{min}}$	0,6 mm	Edge Spacing
$r_{2\text{min}}$	0,6 mm	Distancia entre bordes
$D_{\text{amin}}$	33 mm	Diámetro de la conexión de soportes
$d_{\text{amax}}$	29,3 mm	Connection measurement, inner ring

### Medidas

$d_{\kappa}$	35,5 mm	Diámetro de bola
$\alpha$	7 °	Ángulo de inclinación
$D_{\text{OT}}$	0 mm	Diámetro exterior, tolerancia superior
$D_{\text{UT}}$	-0,011 mm	Diámetro exterior, tolerancia inferior
$B_{\text{OT}}$	0 mm	Anchura del anillo interior, tolerancia superior
$d_{\text{UT}}$	-0,01 mm	Bore diameter bearing, lower tolerance
$B_{\text{UT}}$	-0,12 mm	Anchura del anillo interior, tolerancia inferior
$d_{\text{OT}}$	0 mm	Diámetro del agujero del rodamiento, tolerancia superior
$C_{\text{OT}}$	0 mm	Ancho del anillo exterior, tolerancia superior
$C_{\text{UT}}$	-0,24 mm	Anchura del anillo exterior, tolerancia inferior
$G_r$	0 - 0,05	Juego radial
$G_{\text{rmax}}$	0,05 mm	Radial clearance, maximum
$G_{\text{rmin}}$	0 mm	Radial clearance, minimum

### Rango de temperatura

$T_{\text{min}}$	-30 °C	Temperatura mín. de funcionamiento
$T_{\text{max}}$	100 °C	Temperatura máx. de funcionamiento



### Características

---



Carga radial



Carga axial en un sentido



Carga axial en ambos sentidos



Lubricación de por vida, ausencia de mantenimiento



Obturado en ambos lados



Errores de alineación estáticos



Errores de alineación dinámicos