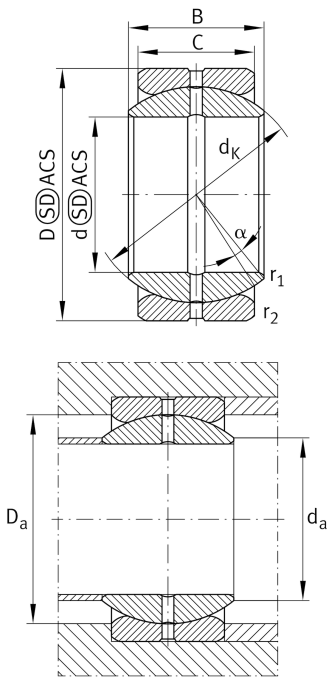


**GE22-ZO-HLN** [↗](#)

## Rótula

Rótula GE...ZO, radial, mantenimiento necesario

## Información técnica



## Variante de su producto actual

Maintenance	Maintenance required	
Material	Acero	Acero
Obturaciones	Sin	Without
Juego radial del rodamiento	CN (Group N)	Normal internal clearance
Recubrimiento	Durotect M	Inner- and outer ring coated with Durotect M (Manganese Phosphate)

## Medidas principales y datos de rendimiento

d	22,225 mm	Diámetro del agujero del rodamiento
D	36,513 mm	Diámetro exterior del rodamiento
B	19,431 mm	Anchura del anillo interior
C <sub>r</sub>	42.700 N	Capacidad de carga dinámica, radial
C <sub>0r</sub>	213.000 N	Capacidad de carga estática, radial
≈m	82 g	Peso

## Medidas de montaje

r <sub>1smin</sub>	0,3 mm	Distancia entre bordes
r <sub>2smin</sub>	0,6 mm	Distancia entre bordes
d <sub>a max</sub>	25,4 mm	Medida de conexión Anillo interior
D <sub>a min</sub>	28,5 mm	Diámetro de la conexión de soportes



### Medidas

C	16,662 mm	Ancho del anillo exterior
d <sub>K</sub>	32 mm	Diámetro de bola
α	6 °	Ángulo de inclinación
d <sub>OT</sub>	0 mm	Diámetro del agujero del rodamiento, tolerancia superior
d <sub>UT</sub>	-0,01 mm	Diámetro del agujero del rodamiento, tolerancia inferior
d <sub>T</sub>	0,010	Diámetro del agujero del rodamiento, tolerancia
D <sub>OT</sub>	0 mm	Diámetro exterior, tolerancia superior
D <sub>UT</sub>	-0,011 mm	Diámetro exterior, tolerancia inferior
B <sub>OT</sub>	0 mm	Anchura del anillo interior, tolerancia superior
B <sub>UT</sub>	-0,12 mm	Anchura del anillo interior, tolerancia inferior
C <sub>OT</sub>	0 mm	Ancho del anillo exterior, tolerancia superior
C <sub>UT</sub>	-0,24 mm	Anchura del anillo exterior, tolerancia inferior
G <sub>r</sub>	0,08 - 0,18	Juego radial
G <sub>rmax</sub>	0,18 mm	Radial clearance, maximum
G <sub>rmin</sub>	0,08 mm	Radial clearance, minimum

### Rango de temperatura

T <sub>min</sub>	-60 °C	Temperatura mín. de funcionamiento
T <sub>max</sub>	200 °C	Temperatura máx. de funcionamiento



### Características

---

-  Carga radial
-  Carga axial en un sentido
-  Carga axial en ambos sentidos
-  Lubricación con grasa
-  No obturado
-  Errores de alineación estáticos
-  Errores de alineación dinámicos