

**FAG****AK342-332-B** [↗](#)

Rodamiento de rodillos cónicos

Tapered roller bearings with flange K-Series,
in inch sizes, separable

Información técnica

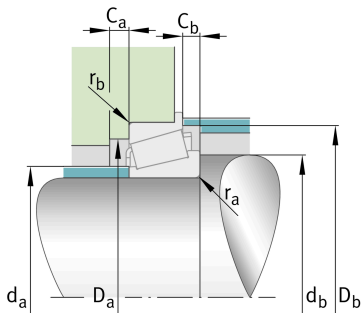


Variante de su producto actual

| | | |
|---|-------|-------------------------------|
| Clase de tolerancia | ABMA4 | Clase 4 (ANSI/ABMA 19.2:2013) |
| Tratamiento térmico | Norma | |
| Jaula | Norma | Estándar |
| Nivel de calidad | Norma | |
| Número de hileras de elementos rodantes | 1 | Single-row design |

Medidas principales y datos de rendimiento

| | | |
|-----------------|-------------|-------------------------------------|
| d | 41,275 mm | Diámetro del agujero |
| D | 80 mm | Diámetro exterior |
| B | 22,403 mm | Anchura del anillo interior |
| C | 17,826 mm | Ancho del anillo exterior |
| T _F | 7,936 mm | Width assembled flange bearing |
| C _r | 68.000 N | Capacidad de carga dinámica, radial |
| C _{0r} | 74.000 N | Capacidad de carga estática, radial |
| C _{ur} | 8.900 N | Límite de carga por fatiga, radial |
| n _G | 9.400 1/min | Velocidad límite de rotación |
| n _{gr} | 6.000 1/min | Velocidad nominal térmica |
| m | 0,498 kg | Peso |





Medidas de montaje

| | | |
|--------------|--------|---|
| $d_{a \max}$ | 46 mm | Diámetro máximo del resalte del eje |
| $d_{b \min}$ | 53 mm | Diámetro mínimo del resalte del eje |
| $D_{a \min}$ | 73 mm | Diámetro mínimo del resalte del alojamiento |
| $D_{b \min}$ | 75 mm | Diámetro mínimo del resalte del alojamiento |
| $C_{a \min}$ | 3 mm | Espacio axial mínimo |
| $C_{b \min}$ | 3 mm | Minimum axial space |
| $r_{a \max}$ | 3,6 mm | Radio máximo de garganta del eje |
| $r_{b \max}$ | 0,8 mm | Radio máximo de garganta del soporte |

Medidas

| | | |
|-----------------|-----------|--|
| $r_{1, 2 \min}$ | 3,6 mm | Medidas mínimas del chaflán de la cara posterior del anillo interior |
| $r_{3, 4 \min}$ | 0,8 mm | Medidas mínimas del chaflán de la cara posterior del anillo exterior |
| a | 15 mm | Distancia entre los vértices de los conos de presión |
| d_1 | 58,4 mm | Diámetro del borde de guía del anillo interior |
| D_1 | 84,658 mm | Outside diameter flange |
| C_1 | 4,762 mm | Width flange |

Rango de temperatura

| | | |
|------------|--------|------------------------------------|
| T_{\min} | -30 °C | Temperatura mín. de funcionamiento |
| T_{\max} | 120 °C | Temperatura máx. de funcionamiento |

Factores de cálculo

| | | |
|-------|------|---|
| e | 0,27 | Valor límite de F_a/F_r para la aplicabilidad de dif. Valores de los factores X e Y |
| Y | 2,2 | Dynamic axial load factor |
| Y_0 | 1,21 | Factor de carga axial estática |



Características

-  Carga radial
-  Carga axial en un sentido
-  Lubricación con grasa
-  Lubricación con aceite
-  No obturado