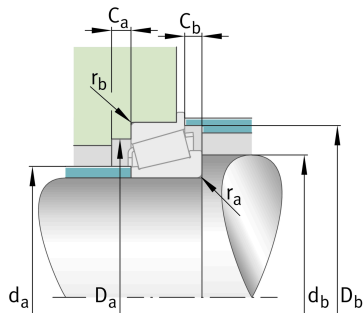


**FAG****K780-772-B**

Rodamiento de rodillos cónicos

Tapered roller bearings with flange K-Series,  
in inch sizes, separable

## Información técnica



## Variante de su producto actual

Clase de tolerancia	ABMA4	Clase 4 (ANSI/ABMA 19.2:2013)
Tratamiento térmico	Norma	
Jaula	Norma	Estándar
Nivel de calidad	Norma	
Número de hileras de elementos rodantes	1	Single-row design

## Medidas principales y datos de rendimiento

d	101,6 mm	Diámetro del agujero
D	180,975 mm	Diámetro exterior
B	48,006 mm	Anchura del anillo interior
C	38,1 mm	Ancho del anillo exterior
T <sub>F</sub>	17,463 mm	Width assembled flange bearing
C <sub>r</sub>	250.000 N	Capacidad de carga dinámica, radial
C <sub>0r</sub>	365.000 N	Capacidad de carga estática, radial
C <sub>ur</sub>	42.500 N	Límite de carga por fatiga, radial
n <sub>G</sub>	3.900 1/min	Velocidad límite de rotación
n <sub>gr</sub>	3.300 1/min	Velocidad nominal térmica
m	5,26 kg	Peso



### Medidas de montaje

$d_{a \max}$	113 mm	Diámetro máximo del resalte del eje
$d_{b \min}$	119 mm	Diámetro mínimo del resalte del eje
$D_{a \min}$	161 mm	Diámetro mínimo del resalte del alojamiento
$D_{b \min}$	168 mm	Diámetro mínimo del resalte del alojamiento
$C_{a \min}$	5 mm	Espacio axial mínimo
$C_{b \min}$	9,5 mm	Minimum axial space
$r_{a \max}$	3,6 mm	Radio máximo de garganta del eje
$r_{b \max}$	3,3 mm	Radio máximo de garganta del soporte

### Medidas

$r_{1, 2 \min}$	3,6 mm	Medidas mínimas del chaflán de la cara posterior del anillo interior
$r_{3, 4 \min}$	3,3 mm	Medidas mínimas del chaflán de la cara posterior del anillo exterior
$a$	40 mm	Distancia entre los vértices de los conos de presión
$d_1$	138,7 mm	Diámetro del borde de guía del anillo interior
$D_1$	188,798 mm	Outside diameter flange
$C_1$	7,938 mm	Width flange

### Rango de temperatura

$T_{\min}$	-30 °C	Temperatura mín. de funcionamiento
$T_{\max}$	120 °C	Temperatura máx. de funcionamiento

### Factores de cálculo

$e$	0,39	Valor límite de $F_a/F_r$ para la aplicabilidad de dif. Valores de los factores X e Y
$Y$	1,56	Dynamic axial load factor
$Y_0$	0,86	Factor de carga axial estática



### Características

---

-  Carga radial
-  Carga axial en un sentido
-  Lubricación con grasa
-  Lubricación con aceite
-  No obturado