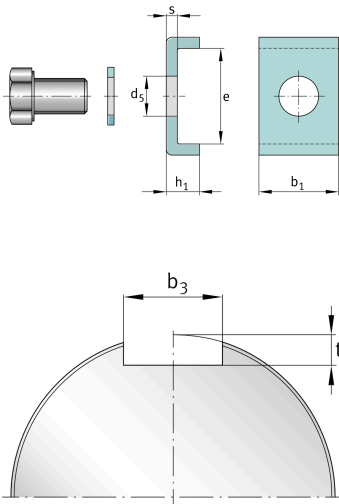


**FAG****MS3168** [↗](#)

## Chapa seguridad

Chapa seguridad MS, tuerca estriada,  
DIN5406

## Información técnica

**Medidas principales y datos de rendimiento**

$b_1$	28 mm	Longitud del anillo elástico de seguridad
$e$	38 mm	Anchura interior del anillo elástico de seguridad
$h_1$	15 mm	Altura anillo elástico de seguridad
$\approx m$	104 g	Peso

**Medidas de montaje**

$b_3$	30 mm	Anchura de la ranura de retención
$t$	10 mm	Altura de la ranura de retención

**Medidas**

$s$	5 mm	Grosor
$d_5$	14 mm	Diámetro de la distancia entre los agujeros de fijación

**Información adicional**

M12x22	Perno hexagonal
87 Nm	Montaje de tornillo de par