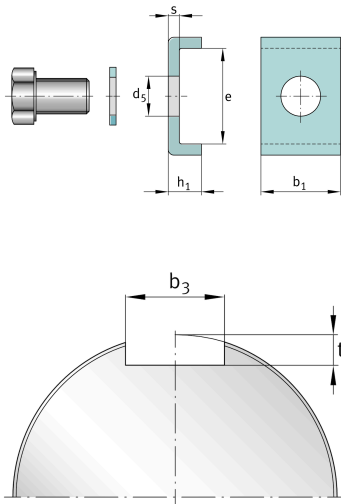
**FAG****MS3144** [↗](#)

Chapa seguridad

Chapa seguridad MS, tuerca estriada,
DIN5406

Información técnica

**Medidas principales y datos de rendimiento**

b ₁	20 mm	Longitud del anillo elástico de seguridad
e	22,5 mm	Anchura interior del anillo elástico de seguridad
h ₁	12 mm	Altura anillo elástico de seguridad
≈m	40 g	Peso

Medidas de montaje

b ₃	22 mm	Anchura de la ranura de retención
t	9 mm	Altura de la ranura de retención

Medidas

s	4 mm	Grosor
d ₅	9 mm	Diámetro de la distancia entre los agujeros de fijación

Información adicional

M8x16	Perno hexagonal
25 Nm	Montaje de tornillo de par