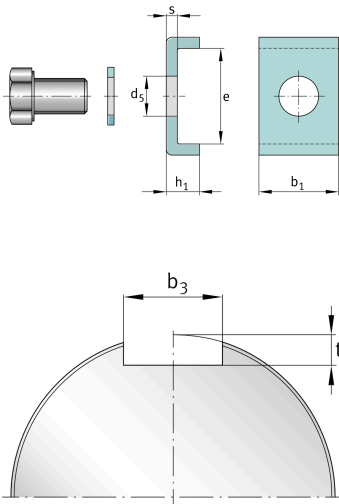


**FAG****MS31/500**

Chapa seguridad

Chapa seguridad MS, tuerca estriada,
DIN5406

Información técnica

**Medidas principales y datos de rendimiento**

b ₁	40 mm	Longitud del anillo elástico de seguridad
e	45 mm	Anchura interior del anillo elástico de seguridad
h ₁	15 mm	Altura anillo elástico de seguridad
≈m	198 g	Peso

Medidas de montaje

b ₃	42 mm	Anchura de la ranura de retención
t	12 mm	Altura de la ranura de retención

Medidas

s	5 mm	Grosor
d ₅	18 mm	Diámetro de la distancia entre los agujeros de fijación

Información adicional

M16x25	Perno hexagonal
215 Nm	Montaje de tornillo de par