

**FAG****K33287-33462**

Rodamiento de rodillos cónicos

Tapered roller bearings K-Series, in inch sizes, separable

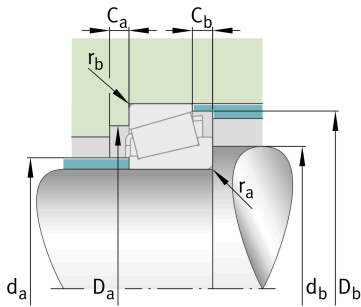
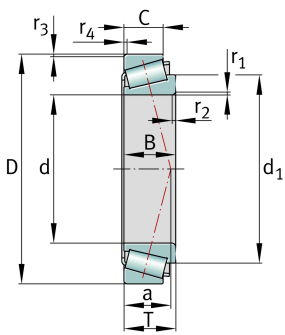
Información técnica

Variante de su producto actual

Clase de tolerancia	ABMA4	Clase 4 (ANSI/ABMA 19.2:2013)
Tratamiento térmico	Norma	
Jaula	Norma	Estándar
Nivel de calidad	Norma	
Número de hileras de elementos rodantes	1	Single-row design

Medidas principales y datos de rendimiento

d	73,025 mm	Diámetro del agujero
D	117,475 mm	Diámetro exterior
B	30,162 mm	Anchura del anillo interior
C	23,812 mm	Ancho del anillo exterior
T	30,162 mm	Width, total
C_r	124.000 N	Capacidad de carga dinámica, radial
C_{0r}	189.000 N	Capacidad de carga estática, radial
C_{ur}	24.100 N	Límite de carga por fatiga, radial
n_G	5.900 1/min	Velocidad límite de rotación
n_{gr}	4.000 1/min	Velocidad nominal térmica
m	1,21 kg	Peso





Medidas de montaje

$d_{a \max}$	79 mm	Diámetro máximo del resalte del eje
$d_{b \min}$	87 mm	Diámetro mínimo del resalte del eje
$D_{a \min}$	104 mm	Diámetro mínimo del resalte del alojamiento
$D_{a \max}$	107 mm	Diámetro máximo del resalte del alojamiento
$D_{b \min}$	112 mm	Diámetro mínimo del resalte del alojamiento
$C_{a \min}$	4 mm	Espacio axial mínimo
$C_{b \min}$	6 mm	Minimum axial space
$r_{a \max}$	3,6 mm	Radio máximo de garganta del eje
$r_{b \max}$	3,3 mm	Radio máximo de garganta del soporte

Medidas

$r_{1, 2 \min}$	3,6 mm	Medidas mínimas del chaflán de la cara posterior del anillo interior
$r_{3, 4 \min}$	3,3 mm	Medidas mínimas del chaflán de la cara posterior del anillo exterior
a	28 mm	Distancia entre los vértices de los conos de presión
d_1	95,6 mm	Diámetro del borde de guía del anillo interior

Rango de temperatura

T_{\min}	-30 °C	Temperatura mín. de funcionamiento
T_{\max}	120 °C	Temperatura máx. de funcionamiento

Factores de cálculo

e	0,44	Valor límite de F_a/F_r para la aplicabilidad de dif. Valores de los factores X e Y
Y	1,38	Dynamic axial load factor
Y_0	0,76	Factor de carga axial estática



Características



Carga radial



Carga axial en un sentido



Lubricación con grasa



Lubricación con aceite



No obturado