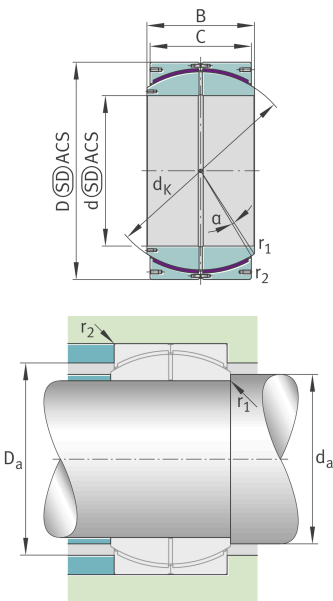


**GE800-HF**

Rótula

Radial spherical plain bearing, maintenance-free, sliding contact surface: GFK / Durotect CMT, DIN ISO 12240-1, dimension series H, open design

Información técnica



Variante de su producto actual

| | | |
|-----------------------------|------------------|---------------------------|
| Maintenance | Maintenance free | |
| Obturaciones | Sin | Without |
| Juego radial del rodamiento | CN (Group N) | Normal internal clearance |
| Recubrimiento del agujero | Sin | Sin |
| Recubrimiento | Sin | |
| Tejido | GFK+PTFE | GFK+PTFE |
| Material | Acero | Acero |

Medidas principales y datos de rendimiento

| | | |
|-----------------|--------------|-------------------------------------|
| d | 800 mm | Diámetro del agujero del rodamiento |
| D | 1.120 mm | Diámetro exterior del rodamiento |
| B | 565 mm | Anchura del anillo interior |
| C | 530 mm | Ancho del anillo exterior |
| C _r | 39.000.000 N | Capacidad de carga dinámica, radial |
| C _{0r} | 58.500.000 N | Capacidad de carga estática, radial |
| ≈m | 1.940 kg | Peso |



Medidas de montaje

| | | |
|-------------------|--------|-------------------------------------|
| $r_{1\text{min}}$ | 3 mm | Edge Spacing |
| $r_{2\text{min}}$ | 6 mm | Distancia entre bordes |
| D_{amin} | 951 mm | Diámetro de la conexión de soportes |
| d_{amax} | 851 mm | Connection measurement, inner ring |

Medidas

| | | |
|------------------|------------------|--|
| d_{κ} | 1.022 mm | Diámetro de bola |
| α | 2 ° | Ángulo de inclinación |
| D_{OT} | 0 mm | Diámetro exterior, tolerancia superior |
| D_{UT} | -0,125 mm | Diámetro exterior, tolerancia inferior |
| B_{OT} | 0 mm | Anchura del anillo interior, tolerancia superior |
| d_{UT} | -0,125 mm | Bore diameter bearing, lower tolerance |
| B_{UT} | -0,75 mm | Anchura del anillo interior, tolerancia inferior |
| d_{OT} | 0 mm | Diámetro del agujero del rodamiento, tolerancia superior |
| C_{OT} | 0 mm | Ancho del anillo exterior, tolerancia superior |
| C_{UT} | -1,3 mm | Anchura del anillo exterior, tolerancia inferior |
| G_r | 0,170 - 0,700 mm | Juego radial |
| G_{max} | 0,7 mm | Radial clearance, maximum |
| G_{min} | 0,17 mm | Radial clearance, minimum |

Rango de temperatura

| | | |
|------------------|--------|------------------------------------|
| T_{min} | -20 °C | Temperatura mín. de funcionamiento |
| T_{max} | 75 °C | Temperatura máx. de funcionamiento |



Características



Carga radial



Carga axial en un sentido



Carga axial en ambos sentidos



Lubricación de por vida, ausencia de mantenimiento



Lubricación con grasa



No obturado



Gran rodamiento



Errores de alineación estáticos



Errores de alineación dinámicos