

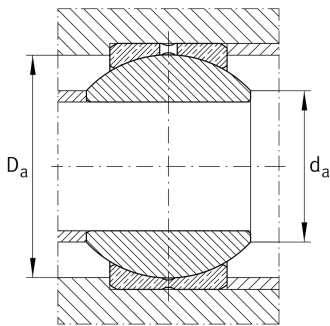
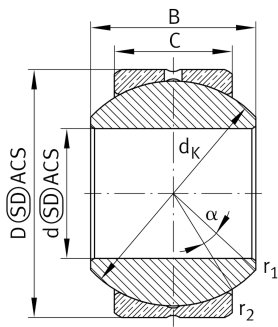
**GE6-PB**

Rótula

Rótula GE..-PB, radial, mantenimiento necesario



Información técnica

**Variante de su producto actual**

Maintenance	Maintenance required	
Material	Acero	Acero
Obturaciones	Sin	Without
Juego radial del rodamiento	CN (Group N)	Normal internal clearance
Recubrimiento	Sin	

Medidas principales y datos de rendimiento

d	6 mm	Diámetro del agujero del rodamiento
D	16 mm	Diámetro exterior del rodamiento
B	9 mm	Anchura del anillo interior
C _r	4.320 N	Capacidad de carga dinámica, radial
C _{0r}	10.800 N	Capacidad de carga estática, radial
≈m	10,04 g	Peso

Medidas de montaje

r _{1smin}	0,3 mm	Distancia entre bordes
r _{2smin}	0,3 mm	Distancia entre bordes
d _{a max}	8,9 mm	Medida de conexión Anillo interior
D _{a min}	11,5 mm	Diámetro de la conexión de soportes



Medidas

C	6,75 mm	Ancho del anillo exterior
d _K	12,7 mm	Diámetro de bola
α	13 °	Ángulo de inclinación
d _{OT}	0,012 mm	Diámetro del agujero del rodamiento, tolerancia superior
d _{UT}	0 mm	Diámetro del agujero del rodamiento, tolerancia inferior
d _T	H7	Diámetro del agujero del rodamiento, tolerancia
D _{OT}	0 mm	Diámetro exterior, tolerancia superior
D _{UT}	-0,008 mm	Diámetro exterior, tolerancia inferior
B _{OT}	0 mm	Anchura del anillo interior, tolerancia superior
B _{UT}	-0,12 mm	Anchura del anillo interior, tolerancia inferior
C _{OT}	0 mm	Ancho del anillo exterior, tolerancia superior
C _{UT}	-0,24 mm	Anchura del anillo exterior, tolerancia inferior
G _r	0,006 - 0,035	Juego radial
G _{rmax}	0,035 mm	Radial clearance, maximum
G _{rmin}	0,006 mm	Radial clearance, minimum

Rango de temperatura

T _{min}	-60 °C	Temperatura mín. de funcionamiento
T _{max}	250 °C	Temperatura máx. de funcionamiento



Características

-  Carga radial
-  Carga axial en un sentido
-  Carga axial en ambos sentidos
-  Lubricación con grasa
-  No obturado
-  Errores de alineación estáticos
-  Errores de alineación dinámicos