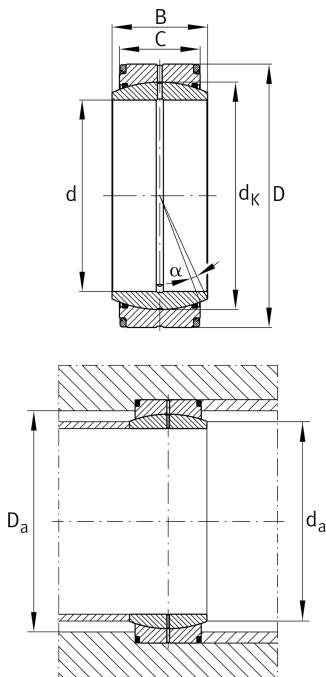


**GE670-DO-2RS4** [🔗](#)

## Rótula

Rótula GE..-DO-2RS4, radial, mantenimiento necesario

## Información técnica



## Variante de su producto actual

Maintenance	Maintenance required	
Material	Acero	Acero
Obturaciones	2RS4	Obturaciones de labio con efecto obturador aumentado en ambos lados
Juego radial del rodamiento	CN (Group N)	Normal internal clearance
Recubrimiento	Durotect M	Inner- and outer ring coated with Durotect M (Manganese Phosphate)

## Medidas principales y datos de rendimiento

d	670 mm	Diámetro del agujero del rodamiento
D	900 mm	Diámetro exterior del rodamiento
B	308 mm	Anchura del anillo interior
C <sub>r</sub>	23.300.000 N	Capacidad de carga dinámica, radial
C <sub>0r</sub>	89.700.000 N	Capacidad de carga estática, radial
m	589,7 kg	Peso

## Medidas de montaje

r <sub>1smin</sub>	3 mm	Distancia entre bordes
r <sub>2smin</sub>	6 mm	Distancia entre bordes
d <sub>a max</sub>	722,1 mm	Medida de conexión Anillo interior
D <sub>a min</sub>	746 mm	Diámetro de la conexión de soportes



### Medidas

C	260 mm	Ancho del anillo exterior
d <sub>K</sub>	785 mm	Diámetro de bola
α	3,7 °	Ángulo de inclinación
d <sub>OT</sub>	0 mm	Diámetro del agujero del rodamiento, tolerancia superior
d <sub>UT</sub>	-0,075 mm	Diámetro del agujero del rodamiento, tolerancia inferior
D <sub>OT</sub>	0 mm	Diámetro exterior, tolerancia superior
D <sub>UT</sub>	-0,1 mm	Diámetro exterior, tolerancia inferior
B <sub>OT</sub>	0 mm	Anchura del anillo interior, tolerancia superior
B <sub>UT</sub>	-0,75 mm	Anchura del anillo interior, tolerancia inferior
C <sub>OT</sub>	0 mm	Ancho del anillo exterior, tolerancia superior
C <sub>UT</sub>	-1,2 mm	Anchura del anillo exterior, tolerancia inferior
G <sub>r</sub>	0,16 - 0,32	Juego radial
G <sub>rmax</sub>	0,32 mm	Radial clearance, maximum
G <sub>rmin</sub>	0,16 mm	Radial clearance, minimum

### Rango de temperatura

T <sub>min</sub>	-30 °C	Temperatura mín. de funcionamiento
T <sub>max</sub>	130 °C	Temperatura máx. de funcionamiento



## Características

---



Carga radial



Carga axial en un sentido



Carga axial en ambos sentidos



Lubricación con grasa



Obturado en ambos lados



Gran rodamiento



Errores de alineación estáticos



Errores de alineación dinámicos