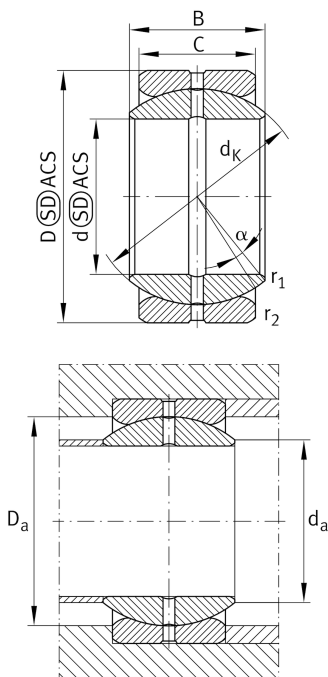


**GE63-ZO-HLN** [↗](#)

## Rótula

Rótula GE...ZO, radial, mantenimiento necesario

## Información técnica



## Variante de su producto actual

Maintenance	Maintenance required	
Material	Acero	Acero
Obturaciones	Sin	Without
Juego radial del rodamiento	CN (Group N)	Normal internal clearance
Recubrimiento	Durotect M	Inner- and outer ring coated with Durotect M (Manganese Phosphate)

## Medidas principales y datos de rendimiento

d	63,5 mm	Diámetro del agujero del rodamiento
D	100,013 mm	Diámetro exterior del rodamiento
B	55,55 mm	Anchura del anillo interior
C <sub>r</sub>	351.000 N	Capacidad de carga dinámica, radial
C <sub>0r</sub>	1.750.000 N	Capacidad de carga estática, radial
≈m	1,705 kg	Peso

## Medidas de montaje

r <sub>1smin</sub>	1 mm	Distancia entre bordes
r <sub>2smin</sub>	1 mm	Distancia entre bordes
d <sub>a max</sub>	73,3 mm	Medida de conexión Anillo interior
D <sub>a min</sub>	82 mm	Diámetro de la conexión de soportes



### Medidas

C	47,625 mm	Ancho del anillo exterior
d <sub>K</sub>	92 mm	Diámetro de bola
α	6 °	Ángulo de inclinación
d <sub>OT</sub>	0 mm	Diámetro del agujero del rodamiento, tolerancia superior
d <sub>UT</sub>	-0,015 mm	Diámetro del agujero del rodamiento, tolerancia inferior
d <sub>T</sub>	0,015	Diámetro del agujero del rodamiento, tolerancia
D <sub>OT</sub>	0 mm	Diámetro exterior, tolerancia superior
D <sub>UT</sub>	-0,015 mm	Diámetro exterior, tolerancia inferior
B <sub>OT</sub>	0 mm	Anchura del anillo interior, tolerancia superior
B <sub>UT</sub>	-0,15 mm	Anchura del anillo interior, tolerancia inferior
C <sub>OT</sub>	0 mm	Ancho del anillo exterior, tolerancia superior
C <sub>UT</sub>	-0,4 mm	Anchura del anillo exterior, tolerancia inferior
G <sub>r</sub>	0,1 - 0,2	Juego radial
G <sub>rmax</sub>	0,2 mm	Radial clearance, maximum
G <sub>rmin</sub>	0,1 mm	Radial clearance, minimum

### Rango de temperatura

T <sub>min</sub>	-60 °C	Temperatura mín. de funcionamiento
T <sub>max</sub>	200 °C	Temperatura máx. de funcionamiento



### Características

---



Carga radial



Carga axial en un sentido



Carga axial en ambos sentidos



Lubricación con grasa



No obturado



Errores de alineación estáticos



Errores de alineación dinámicos