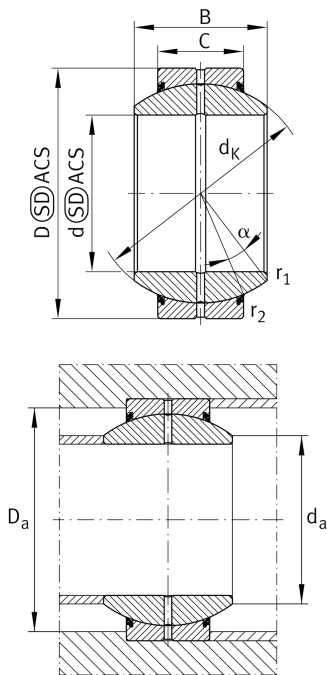


**GE60-FO-2RS-E**

## Rótula

Standard performance Radial spherical plain bearing, requiring maintenance, sliding contact surface: steel/steel, DIN ISO 12240-1, dimension series G, sealed

## Información técnica



## Variante de su producto actual

Maintenance	Maintenance required	
Material	Acero	Acero
Obturaciones	2RS	Obturaciones de labio en ambos lados
Juego radial del rodamiento	CN (Group N)	Normal internal clearance
Recubrimiento	Durotect M	Inner- and outer ring coated with Durotect M (Manganese Phosphate)

## Medidas principales y datos de rendimiento

d	60 mm	Diámetro del agujero del rodamiento
D	105 mm	Diámetro exterior del rodamiento
B	63 mm	Anchura del anillo interior
C <sub>r</sub>	313.000 N	Capacidad de carga dinámica, radial
C <sub>0r</sub>	1.560.000 N	Capacidad de carga estática, radial
≈m	2 kg	Peso

## Medidas de montaje

r <sub>1smin</sub>	1 mm	Distancia entre bordes
r <sub>2smin</sub>	1 mm	Distancia entre bordes
d <sub>a max</sub>	67 mm	Medida de conexión Anillo interior
D <sub>a min</sub>	87 mm	Diámetro de la conexión de soportes



### Medidas

C	40 mm	Ancho del anillo exterior
$d_K$	92 mm	Diámetro de bola
$\alpha$	17 °	Ángulo de inclinación
$d_{OT}$	0 mm	Diámetro del agujero del rodamiento, tolerancia superior
$d_{UT}$	-0,015 mm	Diámetro del agujero del rodamiento, tolerancia inferior
$D_{OT}$	0 mm	Diámetro exterior, tolerancia superior
$D_{UT}$	-0,015 mm	Diámetro exterior, tolerancia inferior
$B_{OT}$	0 mm	Anchura del anillo interior, tolerancia superior
$B_{UT}$	-0,15 mm	Anchura del anillo interior, tolerancia inferior
$C_{OT}$	0 mm	Ancho del anillo exterior, tolerancia superior
$C_{UT}$	-0,4 mm	Anchura del anillo exterior, tolerancia inferior
$G_r$	0,072 - 0,142	Juego radial
$G_{rmax}$	0,142 mm	Radial clearance, maximum
$G_{rmin}$	0,072 mm	Radial clearance, minimum

### Rango de temperatura

$T_{min}$	-30 °C	Temperatura mín. de funcionamiento
$T_{max}$	130 °C	Temperatura máx. de funcionamiento

### Características

-  Carga radial
-  Carga axial en un sentido
-  Carga axial en ambos sentidos
-  Lubricación con grasa
-  Obturado en ambos lados
-  Errores de alineación estáticos
-  Errores de alineación dinámicos