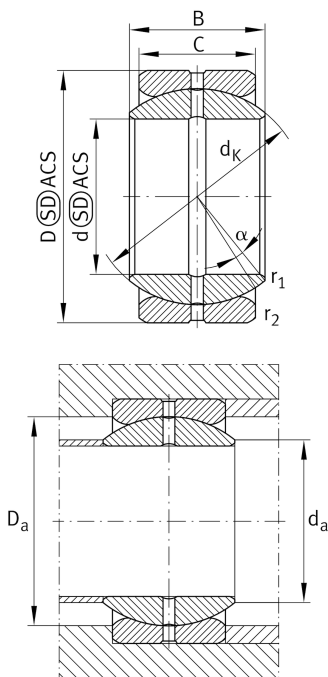


**GE57-ZO-HLN** [↗](#)

Rótula

Rótula GE...ZO, radial, mantenimiento necesario

Información técnica



Variante de su producto actual

Maintenance	Maintenance required	
Material	Acero	Acero
Obturaciones	Sin	Without
Juego radial del rodamiento	CN (Group N)	Normal internal clearance
Recubrimiento	Durotect M	Inner- and outer ring coated with Durotect M (Manganese Phosphate)

Medidas principales y datos de rendimiento

d	57,15 mm	Diámetro del agujero del rodamiento
D	90,488 mm	Diámetro exterior del rodamiento
B	50,013 mm	Anchura del anillo interior
C _r	281.000 N	Capacidad de carga dinámica, radial
C _{0r}	1.410.000 N	Capacidad de carga estática, radial
≈m	1,274 kg	Peso

Medidas de montaje

r _{1smin}	0,6 mm	Distancia entre bordes
r _{2smin}	1 mm	Distancia entre bordes
d _{a max}	65 mm	Medida de conexión Anillo interior
D _{a min}	73 mm	Diámetro de la conexión de soportes



Medidas

C	42,85 mm	Ancho del anillo exterior
d _K	82 mm	Diámetro de bola
α	6 °	Ángulo de inclinación
d _{OT}	0 mm	Diámetro del agujero del rodamiento, tolerancia superior
d _{UT}	-0,015 mm	Diámetro del agujero del rodamiento, tolerancia inferior
d _T	0,015	Diámetro del agujero del rodamiento, tolerancia
D _{OT}	0 mm	Diámetro exterior, tolerancia superior
D _{UT}	-0,015 mm	Diámetro exterior, tolerancia inferior
B _{OT}	0 mm	Anchura del anillo interior, tolerancia superior
B _{UT}	-0,15 mm	Anchura del anillo interior, tolerancia inferior
C _{OT}	0 mm	Ancho del anillo exterior, tolerancia superior
C _{UT}	-0,4 mm	Anchura del anillo exterior, tolerancia inferior
G _r	0,1 - 0,2	Juego radial
G _{rmax}	0,2 mm	Radial clearance, maximum
G _{rmin}	0,1 mm	Radial clearance, minimum

Rango de temperatura

T _{min}	-60 °C	Temperatura mín. de funcionamiento
T _{max}	200 °C	Temperatura máx. de funcionamiento



Características

-  Carga radial
-  Carga axial en un sentido
-  Carga axial en ambos sentidos
-  Lubricación con grasa
-  No obturado
-  Errores de alineación estáticos
-  Errores de alineación dinámicos