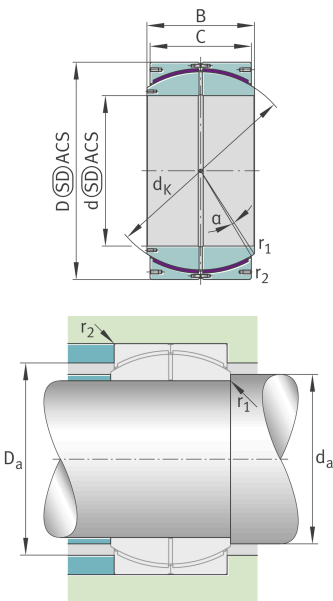


**GE530-HF**

## Rótula

Radial spherical plain bearing, maintenance-free, sliding contact surface: GFK / Durotect CMT, DIN ISO 12240-1, dimension series H, open design

## Información técnica



## Variante de su producto actual

Maintenance	Maintenance free	
Obturaciones	Sin	Without
Juego radial del rodamiento	CN (Group N)	Normal internal clearance
Recubrimiento del agujero	Sin	Sin
Recubrimiento	Sin	
Tejido	GFK+PTFE	GFK+PTFE
Material	Acero	Acero

## Medidas principales y datos de rendimiento

d	530 mm	Diámetro del agujero del rodamiento
D	750 mm	Diámetro exterior del rodamiento
B	375 mm	Anchura del anillo interior
C	355 mm	Ancho del anillo exterior
C <sub>r</sub>	17.000.000 N	Capacidad de carga dinámica, radial
C <sub>0r</sub>	25.500.000 N	Capacidad de carga estática, radial
≈m	585 kg	Peso



### Medidas de montaje

$r_{1\text{min}}$	2 mm	Edge Spacing
$r_{2\text{min}}$	5 mm	Distancia entre bordes
$D_{\text{amin}}$	626 mm	Diámetro de la conexión de soportes
$d_{\text{amax}}$	558 mm	Connection measurement, inner ring

### Medidas

$d_{\kappa}$	673 mm	Diámetro de bola
$\alpha$	2 °	Ángulo de inclinación
$D_{\text{OT}}$	0 mm	Diámetro exterior, tolerancia superior
$D_{\text{UT}}$	-0,075 mm	Diámetro exterior, tolerancia inferior
$B_{\text{OT}}$	0 mm	Anchura del anillo interior, tolerancia superior
$d_{\text{UT}}$	-0,075 mm	Bore diameter bearing, lower tolerance
$B_{\text{UT}}$	-0,5 mm	Anchura del anillo interior, tolerancia inferior
$d_{\text{OT}}$	0 mm	Diámetro del agujero del rodamiento, tolerancia superior
$C_{\text{OT}}$	0 mm	Ancho del anillo exterior, tolerancia superior
$C_{\text{UT}}$	-1,1 mm	Anchura del anillo exterior, tolerancia inferior
$G_r$	0,160 - 0,610 mm	Juego radial
$G_{\text{rmax}}$	0,61 mm	Radial clearance, maximum
$G_{\text{rmin}}$	0,16 mm	Radial clearance, minimum

### Rango de temperatura

$T_{\text{min}}$	-20 °C	Temperatura mín. de funcionamiento
$T_{\text{max}}$	75 °C	Temperatura máx. de funcionamiento



### Características

---



Carga radial



Carga axial en un sentido



Carga axial en ambos sentidos



Lubricación de por vida, ausencia de mantenimiento



Lubricación con grasa



No obturado



Gran rodamiento



Errores de alineación estáticos



Errores de alineación dinámicos