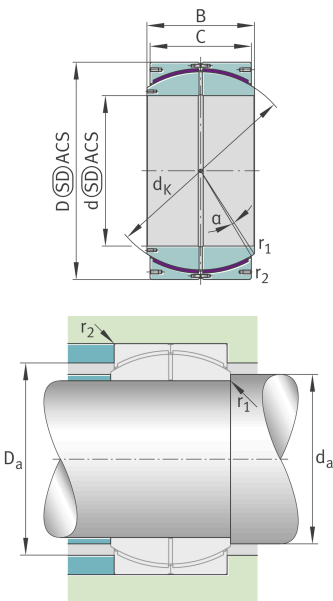


**GE500-HF** [🔗](#)

Rótula

Radial spherical plain bearing, maintenance-free, sliding contact surface: GFK / Durotect CMT, DIN ISO 12240-1, dimension series H, open design

Información técnica



Variante de su producto actual

Maintenance	Maintenance free	
Obturaciones	Sin	Without
Juego radial del rodamiento	CN (Group N)	Normal internal clearance
Recubrimiento del agujero	Sin	Sin
Recubrimiento	Sin	
Tejido	GFK+PTFE	GFK+PTFE
Material	Acero	Acero

Medidas principales y datos de rendimiento

d	500 mm	Diámetro del agujero del rodamiento
D	710 mm	Diámetro exterior del rodamiento
B	355 mm	Anchura del anillo interior
C	335 mm	Ancho del anillo exterior
C _r	15.300.000 N	Capacidad de carga dinámica, radial
C _{0r}	23.200.000 N	Capacidad de carga estática, radial
≈m	500 kg	Peso



Medidas de montaje

$r_{1\text{min}}$	2 mm	Edge Spacing
$r_{2\text{min}}$	5 mm	Distancia entre bordes
D_{amin}	598 mm	Diámetro de la conexión de soportes
d_{amax}	536 mm	Connection measurement, inner ring

Medidas

d_{κ}	643 mm	Diámetro de bola
α	2 °	Ángulo de inclinación
D_{OT}	0 mm	Diámetro exterior, tolerancia superior
D_{UT}	-0,075 mm	Diámetro exterior, tolerancia inferior
B_{OT}	0 mm	Anchura del anillo interior, tolerancia superior
d_{UT}	-0,075 mm	Bore diameter bearing, lower tolerance
B_{UT}	-0,45 mm	Anchura del anillo interior, tolerancia inferior
d_{OT}	0 mm	Diámetro del agujero del rodamiento, tolerancia superior
C_{OT}	0 mm	Ancho del anillo exterior, tolerancia superior
C_{UT}	-1,1 mm	Anchura del anillo exterior, tolerancia inferior
G_r	0,145 - 0,570 mm	Juego radial
G_{rmax}	0,57 mm	Radial clearance, maximum
G_{rmin}	0,145 mm	Radial clearance, minimum

Rango de temperatura

T_{min}	-20 °C	Temperatura mín. de funcionamiento
T_{max}	75 °C	Temperatura máx. de funcionamiento



Características



Carga radial



Carga axial en un sentido



Carga axial en ambos sentidos



Lubricación de por vida, ausencia de mantenimiento



Lubricación con grasa



No obturado



Gran rodamiento



Errores de alineación estáticos



Errores de alineación dinámicos