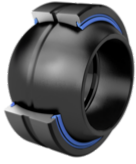


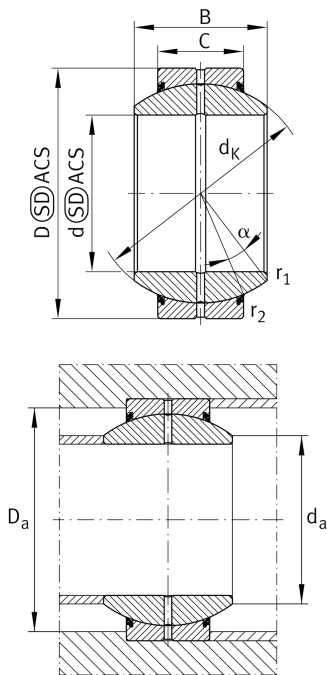
**GE35-FO-2RS-E**

Rótula



Standard performance Radial spherical plain bearing, requiring maintenance, sliding contact surface: steel/steel, DIN ISO 12240-1, dimension series G, sealed

Información técnica



Variante de su producto actual

Maintenance	Maintenance required	
Material	Acero	Acero
Obturaciones	2RS	Obturaciones de labio en ambos lados
Juego radial del rodamiento	CN (Group N)	Normal internal clearance
Recubrimiento	Durotect M	Inner- and outer ring coated with Durotect M (Manganese Phosphate)

Medidas principales y datos de rendimiento

d	35 mm	Diámetro del agujero del rodamiento
D	62 mm	Diámetro exterior del rodamiento
B	35 mm	Anchura del anillo interior
C _r	99.100 N	Capacidad de carga dinámica, radial
C _{0r}	496.000 N	Capacidad de carga estática, radial
≈m	0,38 kg	Peso

Medidas de montaje

r _{1smin}	0,6 mm	Distancia entre bordes
r _{2smin}	1 mm	Distancia entre bordes
d _{a max}	39,8 mm	Medida de conexión Anillo interior
D _{a min}	51 mm	Diámetro de la conexión de soportes



Medidas

C	22 mm	Ancho del anillo exterior
d_K	53 mm	Diámetro de bola
α	16 °	Ángulo de inclinación
d_{OT}	0 mm	Diámetro del agujero del rodamiento, tolerancia superior
d_{UT}	-0,012 mm	Diámetro del agujero del rodamiento, tolerancia inferior
D_{OT}	0 mm	Diámetro exterior, tolerancia superior
D_{UT}	-0,013 mm	Diámetro exterior, tolerancia inferior
B_{OT}	0 mm	Anchura del anillo interior, tolerancia superior
B_{UT}	-0,12 mm	Anchura del anillo interior, tolerancia inferior
C_{OT}	0 mm	Ancho del anillo exterior, tolerancia superior
C_{UT}	-0,3 mm	Anchura del anillo exterior, tolerancia inferior
G_r	0,06 - 0,12	Juego radial
G_{rmax}	0,12 mm	Radial clearance, maximum
G_{rmin}	0,06 mm	Radial clearance, minimum

Rango de temperatura

T_{min}	-30 °C	Temperatura mín. de funcionamiento
T_{max}	130 °C	Temperatura máx. de funcionamiento

Características

-  Carga radial
-  Carga axial en un sentido
-  Carga axial en ambos sentidos
-  Lubricación con grasa
-  Obturado en ambos lados
-  Errores de alineación estáticos
-  Errores de alineación dinámicos