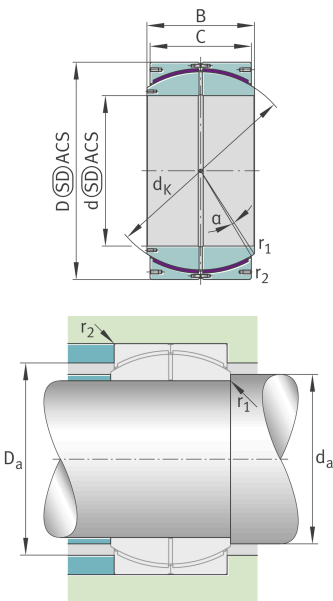


**GE340-HF** [🔗](#)

## Rótula

Radial spherical plain bearing, maintenance-free, sliding contact surface: GFK / Durotect CMT, DIN ISO 12240-1, dimension series H, open design

## Información técnica



## Variante de su producto actual

Maintenance	Maintenance free	
Obturaciones	Sin	Without
Juego radial del rodamiento	CN (Group N)	Normal internal clearance
Recubrimiento del agujero	Sin	Sin
Recubrimiento	Sin	
Tejido	GFK+PTFE	GFK+PTFE
Material	Acero	Acero

## Medidas principales y datos de rendimiento

d	340 mm	Diámetro del agujero del rodamiento
D	480 mm	Diámetro exterior del rodamiento
B	243 mm	Anchura del anillo interior
C	230 mm	Ancho del anillo exterior
C <sub>r</sub>	7.100.000 N	Capacidad de carga dinámica, radial
C <sub>0r</sub>	10.800.000 N	Capacidad de carga estática, radial
≈m	150 kg	Peso



### Medidas de montaje

$r_{1\text{min}}$	1,1 mm	Edge Spacing
$r_{2\text{min}}$	3 mm	Distancia entre bordes
$D_{\text{amin}}$	404 mm	Diámetro de la conexión de soportes
$d_{\text{amax}}$	359 mm	Connection measurement, inner ring

### Medidas

$d_{\kappa}$	434 mm	Diámetro de bola
$\alpha$	2 °	Ángulo de inclinación
$D_{\text{OT}}$	0 mm	Diámetro exterior, tolerancia superior
$D_{\text{UT}}$	-0,045 mm	Diámetro exterior, tolerancia inferior
$B_{\text{OT}}$	0 mm	Anchura del anillo interior, tolerancia superior
$d_{\text{UT}}$	-0,04 mm	Bore diameter bearing, lower tolerance
$B_{\text{UT}}$	-0,4 mm	Anchura del anillo interior, tolerancia inferior
$d_{\text{OT}}$	0 mm	Diámetro del agujero del rodamiento, tolerancia superior
$C_{\text{OT}}$	0 mm	Ancho del anillo exterior, tolerancia superior
$C_{\text{UT}}$	-0,9 mm	Anchura del anillo exterior, tolerancia inferior
$G_r$	0,135 - 0,490 mm	Juego radial
$G_{\text{rmax}}$	0,49 mm	Radial clearance, maximum
$G_{\text{rmin}}$	0,135 mm	Radial clearance, minimum

### Rango de temperatura

$T_{\text{min}}$	-20 °C	Temperatura mín. de funcionamiento
$T_{\text{max}}$	75 °C	Temperatura máx. de funcionamiento



## Características

---



Carga radial



Carga axial en un sentido



Carga axial en ambos sentidos



Lubricación de por vida, ausencia de mantenimiento



Lubricación con grasa



No obturado



Gran rodamiento



Errores de alineación estáticos



Errores de alineación dinámicos