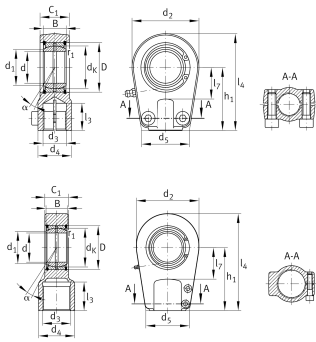


**GIHRK20-DO** [↗](#)

Cabeza de rótula

Hydraulic rod end, with thread clamping device, right hand thread, requiring maintenance, sliding contact surface: steel/steel, open design

Información técnica



Variante de su producto actual

Obturaciones	Sin	Sin
Juego radial del rodamiento	CN (Group N)	Normal internal clearance

Medidas principales y datos de rendimiento

C_r	38.500 N	Capacidad de carga dinámica, radial
C_{0r}	81.100 N	Capacidad de carga estática, radial
d	20 mm	Diámetro del agujero del rodamiento
d_2	56 mm	Outer eye diameter
l_4	78 mm	Longitud total cabeza de rosca interior
D	35 mm	Diámetro exterior del rodamiento
B	16 mm	Anchura del anillo interior
m	440 g	Peso



Medidas

α	9 °	Tilt angle
C ₁	19 mm	Anchura de la cabeza de rótula
d _K	29 mm	Diámetro de bola
d ₃	M16x1,5	Tamaño de rosca
d ₄	25 mm	Diámetro del vástago
d ₅	41 mm	Diámetro del vástago, grande
d ₇	M8x20	Diámetro
h ₁	50 mm	Longitud de vástago Cabeza de rosca interior
l ₃	17 mm	Longitud de rosca Rosca interior
l ₇	25 mm	Distancia primer agujero / extremo del eje
d _{UT}	-0,01 mm	Diámetro del agujero del rodamiento, tolerancia inferior
d _{OT}	0 mm	Diámetro del agujero del rodamiento, tolerancia superior
B _{UT}	-0,12 mm	Anchura del anillo interior, tolerancia inferior
B _{OT}	0 mm	Anchura del anillo interior, tolerancia superior
M _A	32 Nm	Par de apriete
G _r	0,03 - 0,082	Juego radial
G _{rmin}	0,03 mm	Radial clearance, minimum
G _{rmax}	0,082 mm	Radial clearance, maximum

Medidas de montaje

r _{1smin}	0,3 mm	Distancia entre bordes
d ₁	24,2 mm	Outer flange diameter inner ring

Rango de temperatura

T _{min}	-60 °C	Temperatura mín. de funcionamiento
T _{max}	200 °C	Temperatura máx. de funcionamiento



Características



Carga radial



Carga axial en un sentido



Carga axial en ambos sentidos



Lubricación con grasa



No obturado



Errores de alineación estáticos



Errores de alineación dinámicos