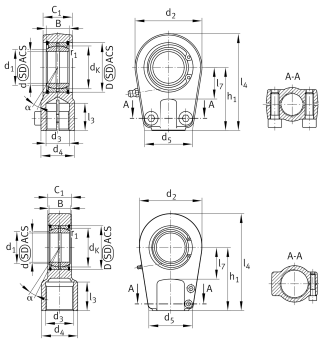


**GIHRK100-DO**

Cabeza de rótula

Hydraulic rod end, with thread clamping device, right hand thread, requiring maintenance, sliding contact surface: steel/steel, open design

Información técnica



Variante de su producto actual

Clampable	Clampable	
Maintenance	Maintenance required	
Mounting	Internal thread	
Lubrication nipple	DIN71412-AM6 (tapered grease nipple)	
Slotted	Slotted, both sides	
Thread Pitch	Right-hand thread	
Obturaciones	Sin	Sin
Juego radial del rodamiento	CN (Group N)	Normal internal clearance

Medidas principales y datos de rendimiento

C_r	790.000 N	Capacidad de carga dinámica, radial
C_{0r}	1.120.000 N	Capacidad de carga estática, radial
d	100 mm	Diámetro del agujero del rodamiento
d_2	230 mm	Outer eye diameter
l_4	360 mm	Longitud total cabeza de rosca interior
D	150 mm	Diámetro exterior del rodamiento
B	70 mm	Anchura del anillo interior
$\approx m$	29,5 kg	Peso



Medidas

α	7 °	Tilt angle
C ₁	70 mm	Anchura de la cabeza de rótula
d _K	130 mm	Diámetro de bola
d ₃	M110x2	Tamaño de rosca
d ₄	138 mm	Diámetro del vástago
d ₅	200 mm	Diámetro del vástago, grande
d ₇	M24x65	Diámetro
h ₁	235 mm	Longitud de vástago Cabeza de rosca interior
l ₃	111 mm	Longitud de rosca Rosca interior
l ₇	105 mm	Distancia primer agujero / extremo del eje
d _{UT}	-0,02 mm	Diámetro del agujero del rodamiento, tolerancia inferior
d _T	0,02	Diámetro del agujero del rodamiento, tolerancia
d _{OT}	0 mm	Diámetro del agujero del rodamiento, tolerancia superior
B _{UT}	-0,2 mm	Anchura del anillo interior, tolerancia inferior
B _{OT}	0 mm	Anchura del anillo interior, tolerancia superior
M _A	660 Nm	Par de apriete
G _r	CN	Juego radial
G _{rmin}	0,065 mm	Radial clearance, minimum
G _{rmax}	0,165 mm	Radial clearance, maximum

Medidas de montaje

r _{1smin}	1 mm	Distancia entre bordes
d ₁	109,5 mm	Outer flange diameter inner ring

Rango de temperatura

T _{min}	-60 °C	Temperatura mín. de funcionamiento
T _{max}	200 °C	Temperatura máx. de funcionamiento



Características

-  Carga radial
-  Carga axial en un sentido
-  Carga axial en ambos sentidos
-  Lubricación con grasa
-  No obturado
-  Errores de alineación estáticos
-  Errores de alineación dinámicos