

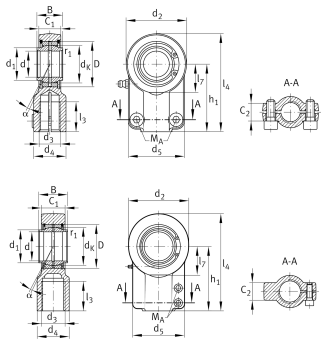
**GIHNRK50-LO**

## Cabeza de rótula



Hydraulic rod end, with thread clamping device, right hand thread, requiring maintenance, sliding contact surface: steel/steel, DIN 24338 ISO 6982, open design

## Información técnica



## Variante de su producto actual

Clampable	Clampable
Maintenance	Maintenance required
Mounting	Internal thread
Lubrication nipple	DIN71412-AS6 (tapered grease nipple)
Slotted	Slotted, both sides
Thread Pitch	Right-hand thread
Obturaciones	Sin Sin

## Medidas principales y datos de rendimiento

$C_r$	204.000 N	Capacidad de carga dinámica, radial
$C_{0r}$	268.000 N	Capacidad de carga estática, radial
$d$	50 mm	Diámetro del agujero del rodamiento
$d_2$	108 mm	Outer eye diameter
$l_4$	174 mm	Longitud total cabeza de rosca interior
$D$	75 mm	Diámetro exterior del rodamiento
$B$	50 mm	Anchura del anillo interior
$\approx m$	3,44 kg	Peso



### Medidas

$\alpha$	4 °	Tilt angle
C <sub>1</sub>	40 mm	Anchura de la cabeza de rótula
C <sub>2</sub>	32 mm	Anchura
d <sub>K</sub>	66 mm	Diámetro de bola
d <sub>3</sub>	M42x2	Tamaño de rosca
d <sub>4</sub>	58 mm	Diámetro del vástago
d <sub>5</sub>	96 mm	Diámetro del vástago, grande
d <sub>7</sub>	M12x30	Diámetro
h <sub>1</sub>	120 mm	Longitud de vástago Cabeza de rosca interior
l <sub>3</sub>	57 mm	Longitud de rosca Rosca interior
l <sub>7</sub>	50 mm	Distancia primer agujero / extremo del eje
d <sub>UT</sub>	0 mm	Diámetro del agujero del rodamiento, tolerancia inferior
d <sub>T</sub>	H7	Diámetro del agujero del rodamiento, tolerancia
d <sub>OT</sub>	0,025 mm	Diámetro del agujero del rodamiento, tolerancia superior
B <sub>UT</sub>	-0,25 mm	Anchura del anillo interior, tolerancia inferior
B <sub>OT</sub>	0 mm	Anchura del anillo interior, tolerancia superior
M <sub>A</sub>	110 Nm	Par de apriete
F <sub>Z</sub>	125.000 N	Fuerza de cilindro
G <sub>r</sub>	0,043 - 0,12	Juego radial
G <sub>rmin</sub>	0,043 mm	Radial clearance, minimum
G <sub>rmax</sub>	0,12 mm	Radial clearance, maximum

### Medidas de montaje

r <sub>1smin</sub>	0,6 mm	Distancia entre bordes
d <sub>1</sub>	57 mm	Outer flange diameter inner ring



### Rango de temperatura

$T_{min}$	-60 °C	Temperatura mín. de funcionamiento
$T_{max}$	200 °C	Temperatura máx. de funcionamiento

### Características



Carga radial



Lubricación con grasa



No obturado



Errores de alineación estáticos



Errores de alineación dinámicos