

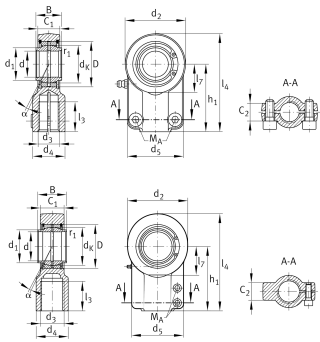
**GIHNRK32-LO**

## Cabeza de rótula



Hydraulic rod end, with thread clamping device, right hand thread, requiring maintenance, sliding contact surface: steel/steel, DIN 24338 ISO 6982, open design

## Información técnica



## Variante de su producto actual

Clampable	Clampable
Maintenance	Maintenance required
Mounting	Internal thread
Lubrication nipple	DIN71412-AS6 (tapered grease nipple)
Slotted	Slotted, both sides
Thread Pitch	Right-hand thread
Obturaciones	Sin Sin

## Medidas principales y datos de rendimiento

$C_r$	87.500 N	Capacidad de carga dinámica, radial
$C_{0r}$	98.800 N	Capacidad de carga estática, radial
$d$	32 mm	Diámetro del agujero del rodamiento
$d_2$	70 mm	Outer eye diameter
$l_4$	115 mm	Longitud total cabeza de rosca interior
$D$	52 mm	Diámetro exterior del rodamiento
$B$	32 mm	Anchura del anillo interior
$\approx m$	1,021 kg	Peso



### Medidas

$\alpha$	4 °	Tilt angle
C 1	27 mm	Anchura de la cabeza de rótula
C 2	22 mm	Anchura
d K	44 mm	Diámetro de bola
d 3	M27x2	Tamaño de rosca
d 4	38 mm	Diámetro del vástago
d 5	66 mm	Diámetro del vástago, grande
d 7	M10x25	Diámetro
h 1	80 mm	Longitud de vástago Cabeza de rosca interior
l 3	37 mm	Longitud de rosca Rosca interior
l 7	32 mm	Distancia primer agujero / extremo del eje
d UT	0 mm	Diámetro del agujero del rodamiento, tolerancia inferior
d T	H7	Diámetro del agujero del rodamiento, tolerancia
d OT	0,025 mm	Diámetro del agujero del rodamiento, tolerancia superior
B UT	-0,25 mm	Anchura del anillo interior, tolerancia inferior
B OT	0 mm	Anchura del anillo interior, tolerancia superior
M A	64 Nm	Par de apriete
F Z	50.000 N	Fuerza de cilindro
G r	0,037 - 0,1	Juego radial
G rmin	0,037 mm	Radial clearance, minimum
G rmax	0,1 mm	Radial clearance, maximum

### Medidas de montaje

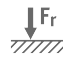


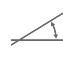

r 1smin	0,6 mm	Distancia entre bordes
d 1	38 mm	Outer flange diameter inner ring



### Rango de temperatura

$T_{\min}$	-60 °C	Temperatura mín. de funcionamiento
$T_{\max}$	200 °C	Temperatura máx. de funcionamiento

### Características

-  Carga radial
-  Lubricación con grasa
-  No obturado
-  Errores de alineación estáticos
-  Errores de alineación dinámicos