

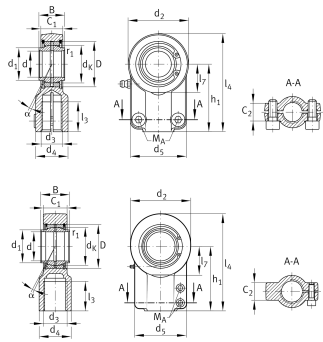
**GIHNRK20-LO**

Cabeza de rótula



Hydraulic rod end, with thread clamping device, right hand thread, requiring maintenance, sliding contact surface: steel/steel, DIN 24338 ISO 6982, open design

Información técnica



Variante de su producto actual

Clampable	Clampable
Maintenance	Maintenance required
Mounting	Internal thread
Lubrication nipple	DIN71412-AS6 (tapered grease nipple)
Slotted	Slotted, both sides
Thread Pitch	Right-hand thread
Obturaciones	Sin Sin

Medidas principales y datos de rendimiento

C_r	38.500 N	Capacidad de carga dinámica, radial
C_{0r}	41.500 N	Capacidad de carga estática, radial
d	20 mm	Diámetro del agujero del rodamiento
d_2	47 mm	Outer eye diameter
l_4	75,5 mm	Longitud total cabeza de rosca interior
D	35 mm	Diámetro exterior del rodamiento
B	20 mm	Anchura del anillo interior
$\approx m$	0,352 kg	Peso



Medidas

α	4 °	Tilt angle
C ₁	17 mm	Anchura de la cabeza de rótula
C ₂	17 mm	Anchura
d _K	29 mm	Diámetro de bola
d ₃	M16x1,5	Tamaño de rosca
d ₄	25 mm	Diámetro del vástago
d ₅	47 mm	Diámetro del vástago, grande
d ₇	M8x20	Diámetro
h ₁	52 mm	Longitud de vástago Cabeza de rosca interior
l ₃	23 mm	Longitud de rosca Rosca interior
l ₇	22 mm	Distancia primer agujero / extremo del eje
d _{UT}	0 mm	Diámetro del agujero del rodamiento, tolerancia inferior
d _T	H7	Diámetro del agujero del rodamiento, tolerancia
d _{OT}	0,021 mm	Diámetro del agujero del rodamiento, tolerancia superior
B _{UT}	-0,21 mm	Anchura del anillo interior, tolerancia inferior
B _{OT}	0 mm	Anchura del anillo interior, tolerancia superior
M _A	32 Nm	Par de apriete
F _Z	20.000 N	Fuerza de cilindro
G _r	0,03 - 0,082	Juego radial
G _{rmin}	0,03 mm	Radial clearance, minimum
G _{rmax}	0,082 mm	Radial clearance, maximum

Medidas de montaje

r _{1smin}	0,3 mm	Distancia entre bordes
d ₁	25 mm	Outer flange diameter inner ring



Rango de temperatura

T_{min}	-60 °C	Temperatura mín. de funcionamiento
T_{max}	200 °C	Temperatura máx. de funcionamiento

Características



Carga radial



Lubricación con grasa



No obturado



Errores de alineación estáticos



Errores de alineación dinámicos