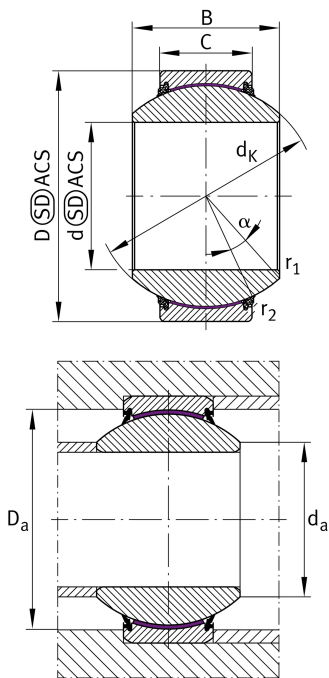


**GE90-FW-2TS**

## Rótula

Rótula GE..-FW-2RS, radial, sin mantenimiento

## Información técnica



## Variante de su producto actual

Maintenance	Maintenance free	
Obturaciones	2TS	Triples obturaciones de alto rendimiento integradas en ambos lados
Recubrimiento del agujero	Sin	Sin
Recubrimiento	Sin	
Tejido	ELGOGLIDE	
Material	Acero	Acero

## Medidas principales y datos de rendimiento

d	90 mm	Diámetro del agujero del rodamiento
D	150 mm	Diámetro exterior del rodamiento
B	85 mm	Anchura del anillo interior
C	55 mm	Ancho del anillo exterior
C <sub>r</sub>	1.720.000 N	Capacidad de carga dinámica, radial
C <sub>0r</sub>	2.860.000 N	Capacidad de carga estática, radial
m	5,42 kg	Peso

## Medidas de montaje

r <sub>1smin</sub>	1 mm	Edge Spacing
r <sub>2smin</sub>	1 mm	Distancia entre bordes
D <sub>amin</sub>	123 mm	Diámetro de la conexión de soportes
d <sub>amax</sub>	98,4 mm	Connection measurement, inner ring



## Medidas

$d_K$	130 mm	Diámetro de bola
$\alpha$	15 °	Ángulo de inclinación
$D_{OT}$	0 mm	Diámetro exterior, tolerancia superior
$D_{UT}$	-0,018 mm	Diámetro exterior, tolerancia inferior
$B_{OT}$	0 mm	Anchura del anillo interior, tolerancia superior
$d_{UT}$	-0,02 mm	Bore diameter bearing, lower tolerance
$B_{UT}$	-0,2 mm	Anchura del anillo interior, tolerancia inferior
$d_{OT}$	0 mm	Diámetro del agujero del rodamiento, tolerancia superior
$C_{OT}$	0 mm	Ancho del anillo exterior, tolerancia superior
$C_{UT}$	-0,5 mm	Anchura del anillo exterior, tolerancia inferior
$G_r$	0 - 0,085	Juego radial
$G_{rmax}$	0,085 mm	Radial clearance, maximum
$G_{rmin}$	0 mm	Radial clearance, minimum

## Rango de temperatura

$T_{min}$	-30 °C	Temperatura mín. de funcionamiento
$T_{max}$	100 °C	Temperatura máx. de funcionamiento

## Características



Carga radial



Carga axial en un sentido



Carga axial en ambos sentidos



Lubricación de por vida, ausencia de mantenimiento



Obturado en ambos lados



Errores de alineación estáticos